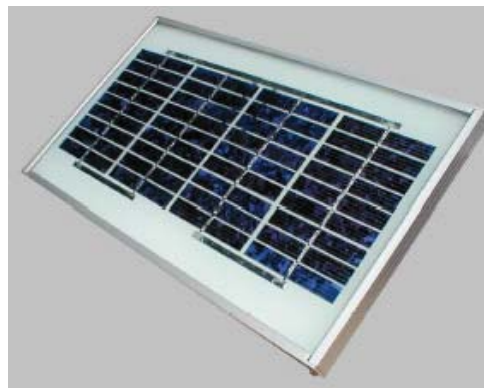


MODULE SOLAIRE

KS-5T



Les modules solaires KS sont fabriqués avec des cellules solaires d'un rendement d'environ 14%.

Pour les protéger contre des conditions climatiques très rudes, les cellules sont insérées entre une couverture en verre trempé et une feuille d'acétate de vinyle et scellées sur l'arrière par une feuille de Tedlar.

Le stratifié est intégré dans un cadre en aluminium

anodisé clair robuste. Ce cadre en aluminium, du côté de la face arrière, dans le sens de la largeur a un profil permettant le positionnement libre des boulons de fixation (\varnothing 6).

Ces modules sont équipés d'un boîtier de sortie hermétique avec un câble gainé en polyéthylène de 2,45m de long et de section 2 x 1 mm².

DONNEES ELECTRIQUES

Type de module	KS-5T
Référence	M030005C
Puissance nominale P sous CTS	5 Wc
Tension maximum pour puissance nominale	17,4 V
Courant maximum pour puissance nominale	0,29 A
Tension en circuit ouvert (Voc)	21,7 V
Courant de court-circuit (Isc)	0,31 A
Longueur	188 mm
Largeur	352 mm
Epaisseur	22 mm
Poids	0,96 Kg
Câble de sortie de 2 x 1 mm ²	2,45 m
Nombre de cellules	36
Technologie des cellules	Polycristalline
Forme des cellules	Rectangulaire
Montage des chaînes de cellules	2 branches en série de 18 cellules raccordées au niveau du boîtier

Ces valeurs électriques sont valables dans les conditions de test standard (CTS) :

Radiation incidente de 1000 W/m².

Masse d'air AM 1,5 et température cellule de 25°C.

GARANTIES

Garantie de puissance :

- 10 ans sur 80% de la puissance spécifique minimale P dans des conditions de test standard.

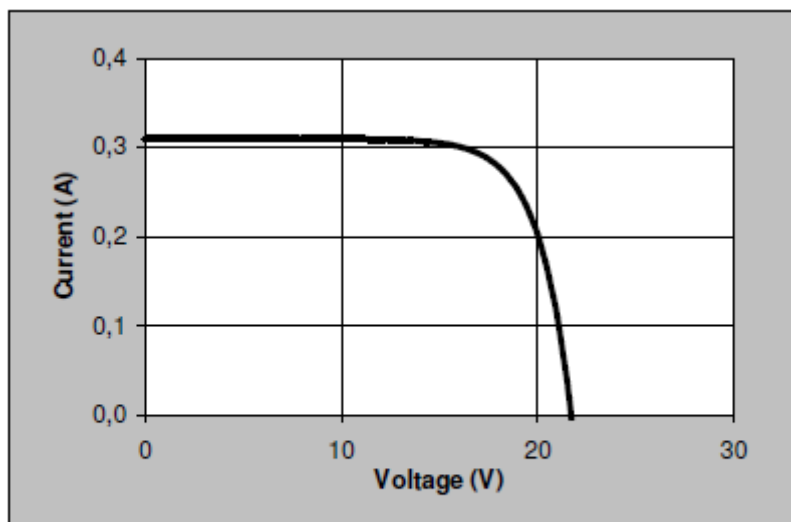
Garantie mécanique :

- 1 an pièces et main d'œuvre.

MODULE SOLAIRE

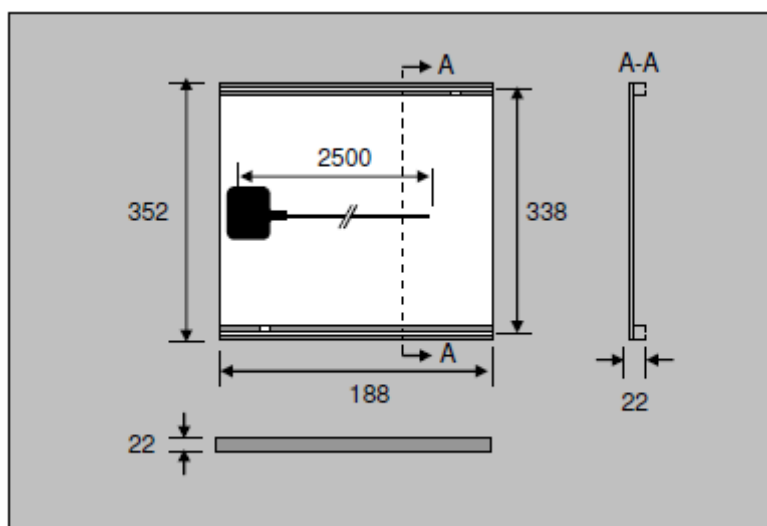
KS-5T

CARACTERISTIQUES COURANT/TENSION



The electrical specifications are under test conditions of irradiance of 1 kW/m²,
Spectrum of 1.5 air mass and cell temperature of 25°C.
Minimum Power Output = Nominal Power - 10 %

CARACTERISTIQUES MECANIQUES (en mm)



Autres produits disponibles dans la même gamme : 10Wc et 20Wc.