

# MODULE SOLAIRE

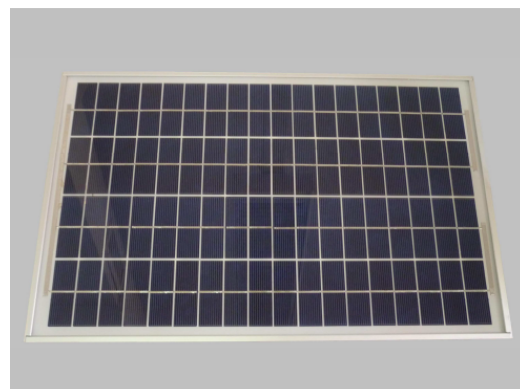
## KS-20T-24

Les modules solaires KS sont fabriqués avec des cellules solaires d'un rendement d'environ 14%.

Pour les protéger contre des conditions climatiques très rudes, les cellules sont insérées entre une couverture en verre trempé et une feuille d'acétate de vinyle et scellées sur l'arrière par une feuille de Tedlar.

Le stratifié est intégré dans un cadre en aluminium anodisé clair robuste. Ce cadre en aluminium, du côté de la face arrière, dans le sens de la longueur a un profil permettant le positionnement libre des boulons de fixation ( $\varnothing 6$ ).

Ces modules sont équipés d'un boîtier de sortie hermétique avec un câble gainé en polyéthylène de 2,45m de long et de section 2 x 1mm<sup>2</sup>.



### DONNEES TECHNIQUES

|  |                 |
|--|-----------------|
| Type de module                           | KS20T-24V       |
| Référence                                | M030022         |
| Puissance nominale P sous CTS            | 20 Wc           |
| Tension maximum pour puissance nominale  | 34.80 V         |
| Courant maximum pour puissance nominale  | 0.58 A          |
| Tension en circuit ouvert (Voc)          | 43.40 V         |
| Courant de court-circuit (Isc)           | 0.62 A          |
| Longueur                                 | 520 mm          |
| Largeur                                  | 352 mm          |
| Epaisseur                                | 22 mm           |
| Poids                                    | 2,25 Kg         |
| Câble de sortie de 2 x 1 mm <sup>2</sup> | 2,45 m          |
| Nombre de cellules                       | 72              |
| Technologie des cellules                 | Polycristalline |
| Forme des cellules                       | Rectangulaire   |

Ces valeurs électriques sont valables dans les conditions de test standard (CTS) :

Radiation incidente de 1000 W/m<sup>2</sup>.

Masse d'air AM 1,5 et température cellule de 25°C.

### GARANTIES

Garantie de puissance :

- 10 ans sur 80% de la puissance spécifique minimale P dans des conditions de test standard.

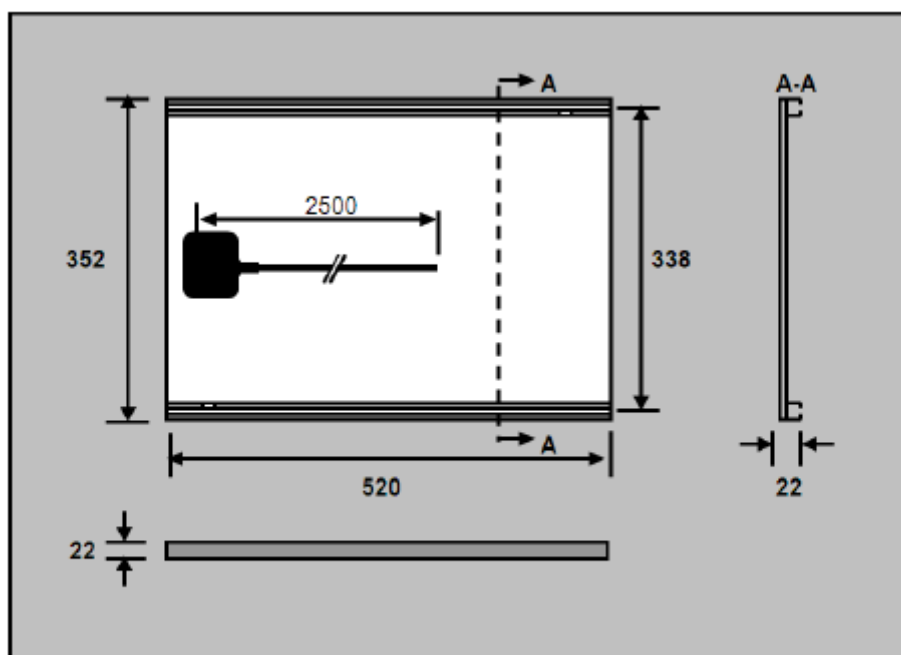
Garantie mécanique :

- 1 an pièces et main d'œuvre.

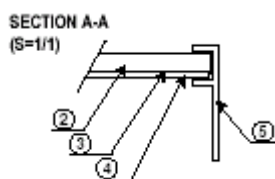
# MODULE SOLAIRE

## KS-20T-24

### CARACTERISTIQUES MECANIQUES (en mm)



All the distances are in mm.



|   |                                 |
|---|---------------------------------|
| 1 | Cellule solaire polycristalline |
| 2 | Verre trempé                    |
| 3 | Feuille de Tedlar               |
| 4 | Face arrière                    |
| 5 | Cadre en aluminium anodisé      |
| 6 | Boîtier de sortie hermétique    |

Autres produits disponibles dans la même gamme : 10Wc.