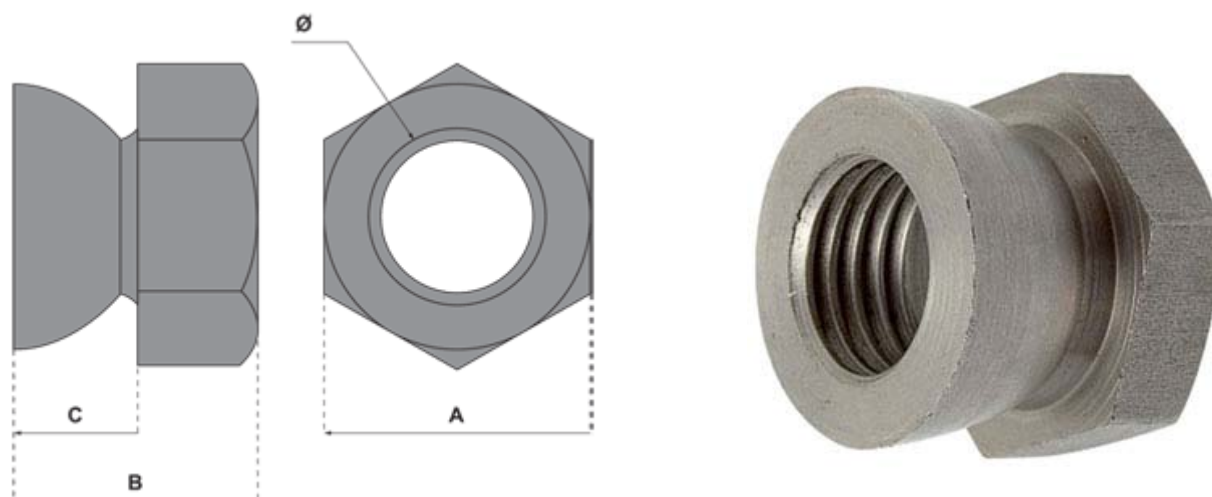


ECROUS INVIOIABLES POUR KIT DE FIXATION

Les écrous inviolables sont de type auto cassant de nuance A2.



REFERENCES

M05901	Ecrous inviolables pour potence
M05902	Ecrous inviolables pour kit de fixation sur surface plane pour 1 module
M05902A	Ecrous inviolables pour kit de fixation 1 module KD135SX-1PU/KD145GH-4YU
M05903	Ecrous inviolables pour kit de fixation sur surface plane pour 2 modules
M05904	Ecrous inviolables pour kit de fixation sur mât horizontal pour 2 modules
M05905	Ecrous inviolables pour kit de fixation sur mât horizontal pour 1 module sur demi-potences
M05906	Ecrous inviolables pour kit de fixation sur mât horizontal pour 1 module sur potences