



Steca MDC / MDCI

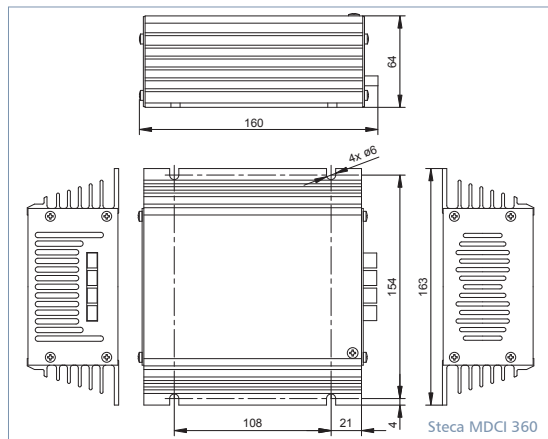
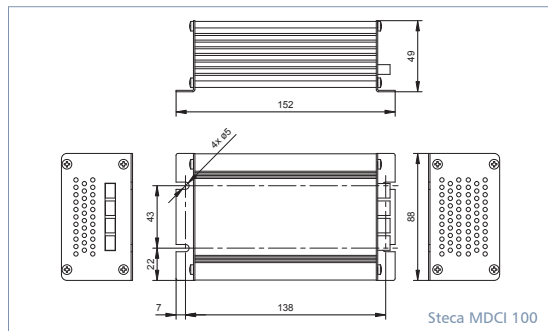
Transformateur de tension DC-DC

Les transformateurs de tension DC-DC sont utilisés lorsque la tension de sortie DC du système PV ne correspond pas aux besoins des consommateurs.

Les différents types de transformateurs de tension fournissent une alimentation 12 V stable puisque la plupart des appareils à basse tension (lampes, appareils multimédias, radios ou téléphones portables) nécessitent une tension de 12 V. Par exemple, en cas d'utilisation d'une lampe à faible consommation d'énergie de 12 V dans un système 24 V ou 48 V, il faut ajouter un transformateur de tension DC-DC approprié entre la sortie de consommateurs du régulateur de charge et la lampe 12 V à faible consommation d'énergie.

Les transformateurs de tension MDC et MDCI sont conçus pour être utilisés dans les systèmes photovoltaïques. Les modèles avec une tension de sortie de 13,6 V peuvent également être utilisés comme chargeurs pour une batterie 12 V dans un système 24 V.

Pour des raisons de sécurité, les appareils de la série Steca MDCI sont isolés électriquement afin d'assurer la protection des consommateurs. Les séries Steca MDCI et Steca MDC sont protégées contre les pics de tension à l'entrée du circuit, ce qui empêche toute surtension susceptible de causer des dommages à l'entrée des consommateurs.



Caractéristiques du produit

- Taux de rendement énergétique élevé
- Sélection automatique de tension
- Large plage de tension d'entrée
- Très grande fiabilité

Fonctions de protection électroniques

- Protection contre surtempérature et surcharge
- Protection contre polarité inversée
- Protection contre les courts-circuits

Certificats

- Conforme aux normes européennes (CE)

	MDC						MDCI		
	2412-5	2412-8	2412-12	2412-20	2412-30	1224-7	100	200	360
Caractérisation des performances de fonctionnement									
Puissance nominale	65 W	105 W	160 W	275 W	415 W	170 W	100 W	200 W	360 W
Efficacité max.	90 %						85 %		
Côté entrée DC									
Tension d'entrée	18 V ... 35 V			20 V ... 35 V			9 V ... 18 V	9 V ... 18 V / 20 V ... 35 V / 30 V ... 60 V / 60 V ... 120 V	
Côté sortie DC									
Tension du réseau	13,2 V			13,8 V			24 V	12,5 V / 24 V	
Courant de sortie	5,5 A	8 A	12 A	20 A	30 A	7 A	8 A / 4 A	16,5 A / 8 A	30 A / 15 A
Conditions de fonctionnement									
Température ambiante	-20 °C ... +40 °C						-20 °C ... +45 °C		
Installation et construction									
Séparation galvanique	non						oui		
Dimensions (X x Y x Z)	87 x 55 x 49 mm	87 x 85 x 49 mm	87 x 115 x 49 mm	87 x 125 x 49 mm	87 x 115 x 49 mm	88 x 152 x 49 mm	88 x 182 x 49 mm	163 x 160 x 64 mm	
Poids	170 g	250 g	260 g	480 g	600 g	300 g	500 g	600 g	1,4 kg
Ventilation	convection			ventilateur			convection	ventilateur	

Données techniques à 25 °C / 77 °F

[domaine d'utilisation]

