

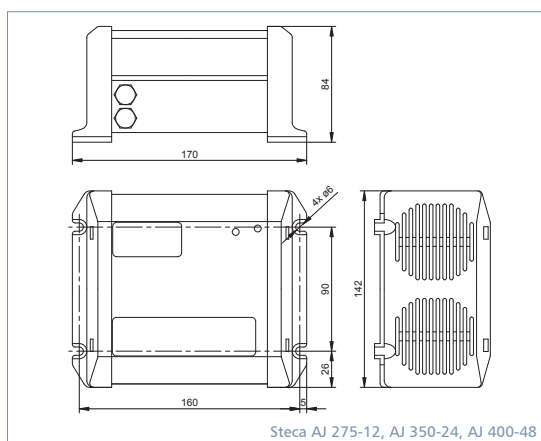
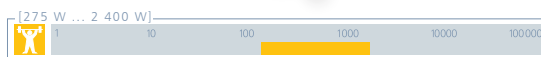


Steca AJ

275-12, 350-24, 400-48, 700-48,
1000-12, 2100-12, 2400-24

La série d'onduleurs Steca AJ se distingue principalement par sa multitude de catégories de puissance et de tensions d'entrée DC disponibles.

Ceci permet de choisir l'onduleur optimal pour chaque application. Les câbles pour le raccordement de la batterie et des consommateurs sont déjà prémontés sur l'onduleur Steca AJ, ce qui simplifie l'installation de l'appareil. Le mode veille automatique réduit considérablement la consommation propre de l'onduleur. L'exceptionnelle capacité de surcharge des onduleurs Steca AJ permet même d'exploiter les consommateurs critiques sans aucun problème.



Caractéristiques du produit

- Tension sinusoïdale pure
- Excellente capacité de surcharge
- Protection optimale de la batterie
- Reconnaissance automatique de consommateur
- Très grande fiabilité

Fonctions de protection électroniques

- Protection contre les décharges profondes
- Déconnexion en cas de surtension de la batterie
- Protection contre surtempérature et surcharge
- Protection contre les courts-circuits
- Protection contre une polarité inversée par fusible interne (autre que Steca AJ 2100-12)
- Alarme sonore en cas de décharge profonde ou de surchauffe

Affichages

- Une DEL multicolore indique les états de service

Commande

- Interrupteur principal
- Reconnaissance de charge réglable

Certificats

- Conforme aux normes européennes (CE)
- Conforme à la directive RoHS

Options

- Modèles de 115 V / 50 Hz, 115 V / 60 Hz ou 230 V / 60 Hz
- Modèle avec platine à vernis de protection
- Possibilité de raccordement destinée à la commande à distance (marche/arrêt) pour les modèles Steca AJ 275-12 à Steca AJ 700-48
- Commande à distance JT8 (marche/arrêt, DEL) pour le raccordement aux modèles Steca AJ 1000-12 à Steca AJ 2400-24

	275-12	350-24	400-48	700-48	1000-12	2100-12	2400-24
Caractérisation des performances de fonctionnement							
Tension de système	12 V	24 V	48 V	48 V	12 V	12 V	24 V
Puissance continue	200 VA	300 VA	300 VA	500 VA	800 VA	2 000 VA	2 000 VA
Puissance 30 min.	275 VA	350 VA	400 VA	700 VA	1 000 VA	2 100 VA	2 400 VA
Puissance 5 sec.	450 VA	650 VA	1 000 VA	1 400 VA	2 200 VA	5 000 VA	5 200 VA
Efficacité max.	93 %	94 %	94 %	94 %	93 %	92 %	94 %
Consommation propre standby / ON	0,3 W / 2,4 W	0,5 W / 3,5 W	1,1 W / 5,2 W	1,5 W / 12 W	0,7 W / 10 W	0,7 W / 16 W	1,2 W / 16 W
Côté entrée DC							
Tension de l'accumulateur	10,5 V ... 16 V	21 V ... 32 V	42 V ... 64 V	42 V ... 64 V	10,5 V ... 16 V	10,5 V ... 16 V	21 V ... 32 V
Côté sortie AC							
Tension du réseau	230 V AC +0 / -10 % (pure courbe sinusoïdale)						
Fréquence du réseau	50 Hz +/-0,05 % (piloté par quartz)						
Reconnaissance de consommateur (standby)	2 W			réglable : 1 W ... 20 W			
Conditions de fonctionnement							
Température ambiante	-20 °C ... +50 °C						
Installation et construction							
Longueur de câble accumulateur / AC	1,2 m / 1 m			1,5 m / 1 m		1,7 m / 1 m	
Degré de protection	IP 30						IP 20
Dimensions (X x Y x Z)	170 x 142 x 84 mm			252 x 142 x 84 mm	455 x 142 x 84 mm	406 x 273 x 117 mm	
Poids	2,4 kg	2,6 kg		4,5 kg	8,5 kg	19 kg	18 kg

Données techniques à 25 °C / 77 °F

[domaine d'utilisation]

