

POMPE DE SURFACE

STANDARD 8000 12 VCC

La pompe de surface 8000 est destinée au puisage d'eau depuis la surface ou en utilisation pour augmenter la pression. Elle peut pomper jusqu'à 6 litres/ minute ou maintenir des pressions jusqu'à 4 bars.



Pour la filtration de l'eau sur un lieu d'utilisation et lorsque la pression d'origine réduit l'efficacité du filtre, la pompe optimise le rendement du système en assurant l'alimentation régulière du filtre à la pression correcte.

Cette pompe est à autoamorçage et peut fonctionner à sec. Elle nécessite obligatoirement une batterie tampon.

PERFORMANCES DE LA POMPE DE SURFACE 8000 12VCC

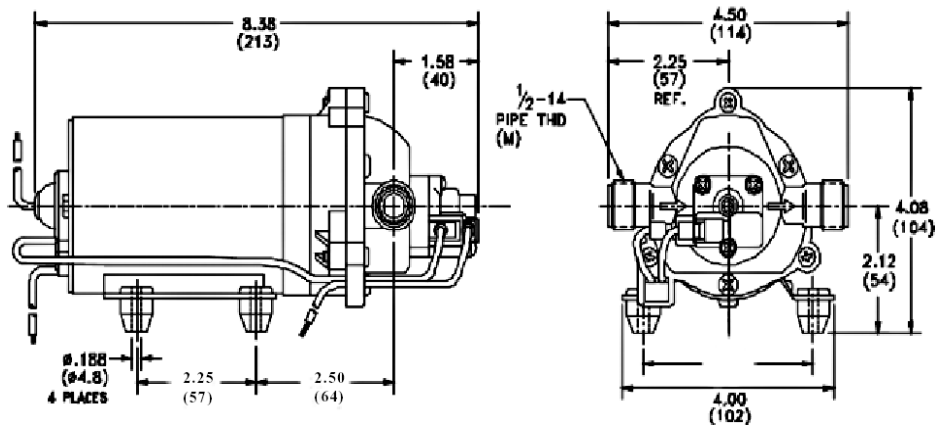
Pression en bars	Débit en litre/minute	Courant en A
0,7	6,3	3,9
1,4	5,9	4,2
2,1	5,6	4,9
2,8	5,2	5,6
3,4	4,9	6,9
4,1	4,6	7,2

DONNEES TECHNIQUES

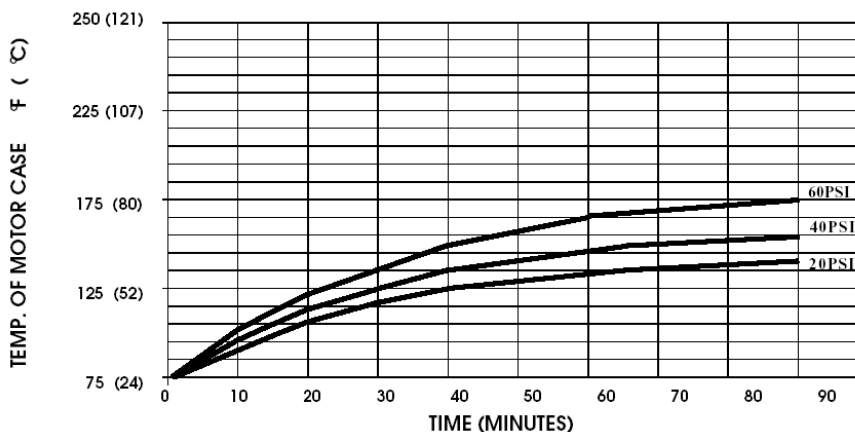
Type	Pompe standard 8000 12VCC
Référence	M29004
Type	pompe à diaphragme
Moteur	à aimant permanent
Tension nominale	12 Vcc
Température max. du liquide	82°C
Autoamorçage	3,6 m
Raccords en pouce	½ "
Longueur en mm	213 mm
Largeur en mm	114 mm
Hauteur en mm	104 mm
Poids	1,4 Kg
Matériaux	Plastique : Polypropylène Valve : EPDM Diaphragme : Santoprène Fixation : Acier zingué

POMPE DE SURFACE STANDARD 8000 12 VCC

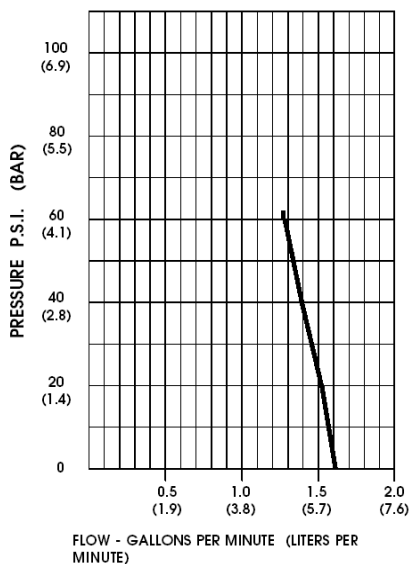
DIMENSIONS en pouces (en mm)



TEMPERATURE DE FONCTIONNEMENT



PERFORMANCES



PRESSURE (PSI)	FLOW (GPM/LIT)	RPM MIN/MAX	CURRENT (AMPS)	VOLTAGE (VOLTS)
OPEN	1.75/6.6	2290/2315	3.1	12VDC
10	1.66/6.3	225/2255	3.4	"
20	1.57/5.9	2170/2205	4.2	"
30	1.48/5.6	2130/2155	4.9	"
40	1.38/5.2	2045/2085	5.6	"
50	1.30/4.9	2020/2045	6.9	"
60	1.23/4.6	1893/1970	7.2	"