

POMPE DE SURFACE DELUXE 2088-443-144 12 VCC

La pompe de surface Deluxe 2088 12VCC est destinée au puisage d'eau depuis la surface ou en utilisation pour augmenter la pression. Elle peut pomper jusqu'à 13 litres/ minute ou maintenir des pressions jusqu'à 3,4 bars. Elle est prévue pour un fonctionnement par intermittence.

Pour la filtration de l'eau sur un lieu d'utilisation et lorsque la pression d'origine réduit l'efficacité du filtre, la pompe optimise le rendement du système en assurant l'alimentation régulière du filtre à la pression correcte.

Cette pompe est à autoamorçage et peut fonctionner à sec. Elle nécessite obligatoirement une batterie tampon. Son application typique est la mise sous pression de l'eau sanitaire. Grâce à son contacteur manométrique intégré, elle se branche directement sur un ballon de stockage.



PERFORMANCES DE LA POMPE DE SURFACE DELUXE 2088 12VCC

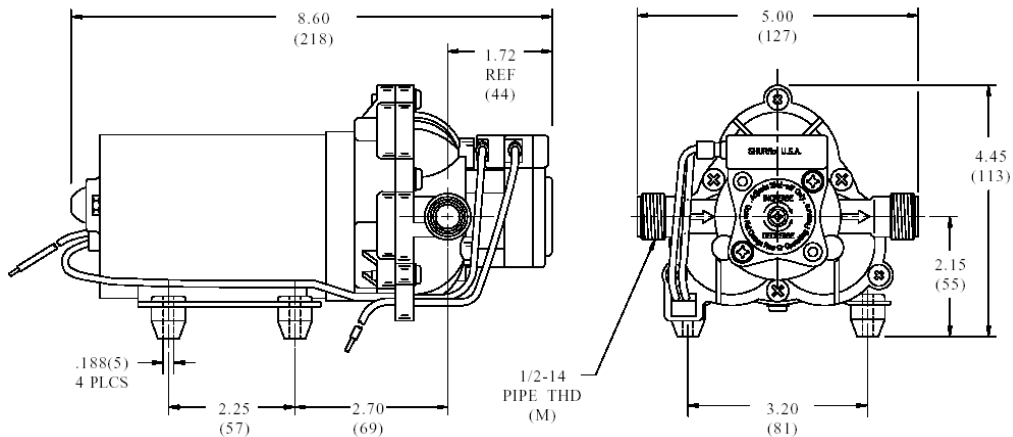
Pression en bars	Débit en litre/minute	Courant en A
Ouvert	13,2	5,3
0,7	10,7	5,8
1,4	9,7	7,0
2,1	8,7	8,0
2,8	7,6	9,1
3,4	6,6	9,9

DONNEES TECHNIQUES

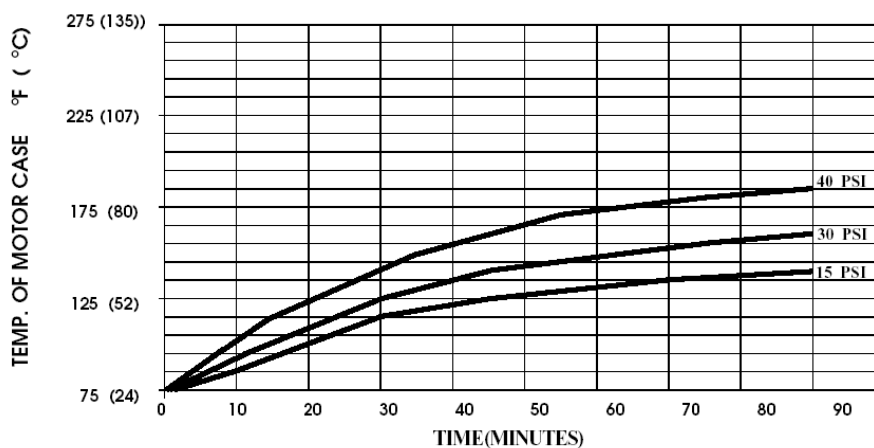
Type	Pompe Deluxe 2088 12VCC
Référence	M29005
Type	pompe à diaphragme
Moteur	à aimant permanent
Tension nominale	12 Vcc
Contacteur manométrique	De 2,1 bars à 3,4 bars
Température max. du liquide	54 °C
Autoamorçage	2,4 m
Raccords en pouce	1/2"
Longueur	218 mm
Largeur	127 mm
Hauteur	112 mm
Poids	2,18 Kg
Matériaux	Plastique : Polypropylène Valve : Santoprène Diaphragme : Santoprène Fixation : Acier zingué

POMPE DE SURFACE DELUXE 2088-443-144 12 VCC

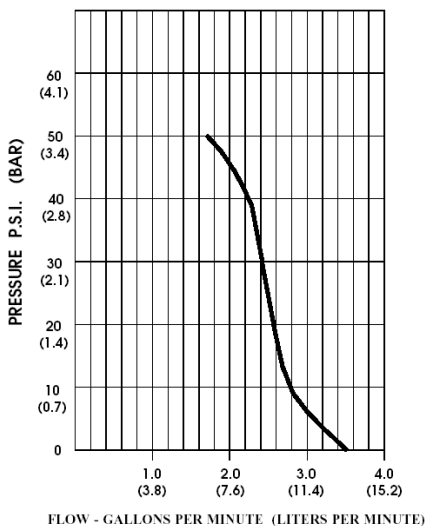
DIMENSIONS en pouces (en mm)



TEMPERATURE DE FONCTIONNEMENT



PERFORMANCES



PRESSURE (PSI)	FLOW (GPM/LIT)	RPM MIN/MAX	CURRENT (AMPS)	VOLTAGE (VOLTS)
OPEN	3.50/13.2	2160/2210	5.3	12 VDC
10	2.83/10.7	2130/2180	5.8	"
20	2.56/9.7	2050/2110	7.0	"
30	2.31/8.7	2015/2030	8.0	"
40	2.02/7.6	1960/1975	9.1	"
50	1.75/6.6	1915/1930	9.9	"