

# POMPE DE SURFACE

## DELUXE LIGHT 2088-403-143 12 VCC

La pompe de surface Deluxe Light 2088 12VCC présente les mêmes caractéristiques que la pompe de surface Deluxe 2088 12VCC mais est conçue pour une utilisation faible. Elle peut pomper jusqu'à 10,6 litres/ minute ou maintenir des pressions jusqu'à 2,1 bars. Elle est prévue pour un fonctionnement par intermittence.

Pour la filtration de l'eau sur un lieu d'utilisation et lorsque la pression d'origine réduit l'efficacité du filtre, la pompe optimise le rendement du système en assurant l'alimentation régulière du filtre à la pression correcte.

Cette pompe est à autoamorçage et peut fonctionner à sec. Elle nécessite obligatoirement une batterie tampon. Son application typique est la mise sous pression de l'eau sanitaire. Grâce à son contacteur manométrique intégré, elle se branche directement sur un ballon de stockage.



### PERFORMANCES DE LA POMPE DE SURFACE DELUXE LIGHT 2088 12VCC

Pression en bars	Débit en litre/minute	Courant en A
Ouvert	10,6	3,1
0,7	7,8	3,7
1,4	6,2	4,2
2,1	4,7	4,5

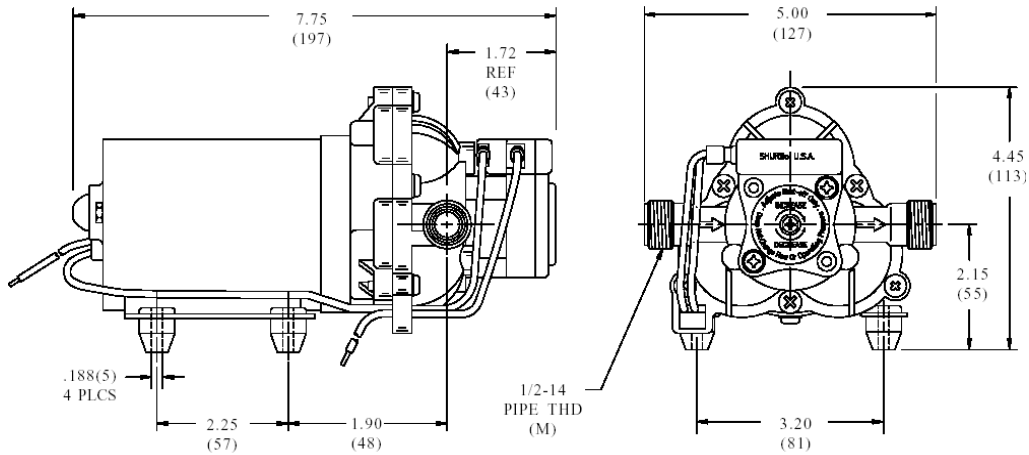
### DONNEES TECHNIQUES

Type	Pompe Deluxe Light 2088 12VCC
Référence	M29008
Type	pompe à diaphragme
Moteur	à aimant permanent
Tension nominale	12 Vcc
Contacteur manométrique	De 1 à 2,1 bars
Température max. du liquide	54 °C
Autoamorçage	2,4 m
Raccords en pouce	½"
Longueur	197 mm
Largeur	127 mm
Hauteur	113 mm
Poids	1,68 Kg
Matériaux	Plastique : Polypropylène Valve : Santoprène Diaphragme : Santoprène Fixation : Acier zingué

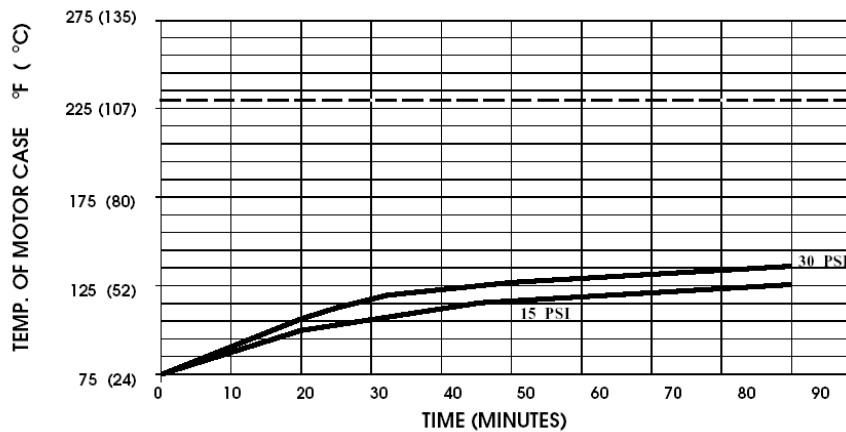
# POMPE DE SURFACE

## DELUXE LIGHT 2088-403-143 12 VCC

### DIMENSIONS en pouces (en mm)

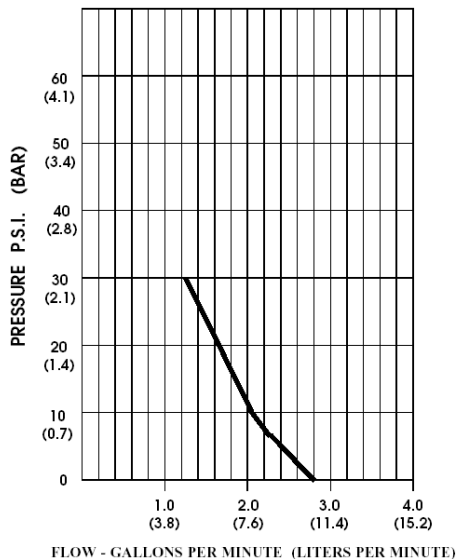


### TEMPERATURE DE FONCTIONNEMENT



### PERFORMANCES

#### TYPICAL PERFORMANCE



PRESSURE (PSI)	FLOW (GPM/LIT)	RPM MIN/MAX	CURRENT (AMPS)	VOLTAGE (VOLTS)
OPEN	2.80/10.6	1780/1855	3.1	12 VDC
10	2.05/7.8	1730/1800	3.7	"
20	1.65/6.2	1670/1765	4.2	"
30	1.24/4.7	1635/1755	4.5	"