

POMPE DE SURFACE

PREMIUM ETANCHE 2088-573-534 24 VCC



La pompe de surface Premium Etanche 2088 24VCC présente les mêmes caractéristiques que la pompe de surface Premium Etanche 2088 12VCC mais pour un fonctionnement en 24V. Elle peut pomper jusqu'à 13 litres/ minute ou maintenir des pressions jusqu'à 3,4 bars. Elle est prévue pour un fonctionnement en continu.

Pour la filtration de l'eau sur un lieu d'utilisation et lorsque la pression d'origine réduit l'efficacité du filtre, la pompe optimise le rendement du système en assurant l'alimentation régulière du filtre à la pression correcte.

Cette pompe est à autoamorçage et peut fonctionner à sec. Elle nécessite obligatoirement une batterie tampon. Son application typique est la mise sous pression de l'eau sanitaire. Grâce à son contacteur manométrique intégré, elle se branche directement sur un ballon de stockage.

PERFORMANCES DE LA POMPE DE SURFACE PREMIUM ETANCHE 2088 24VCC

Pression en bars	Débit en litre/minute	Courant en A
Ouvert	13,6	3
0,7	12	3,1
1,4	11	3,6
2,1	9,9	4,1
2,8	8,8	4,5
3,4	7,9	5

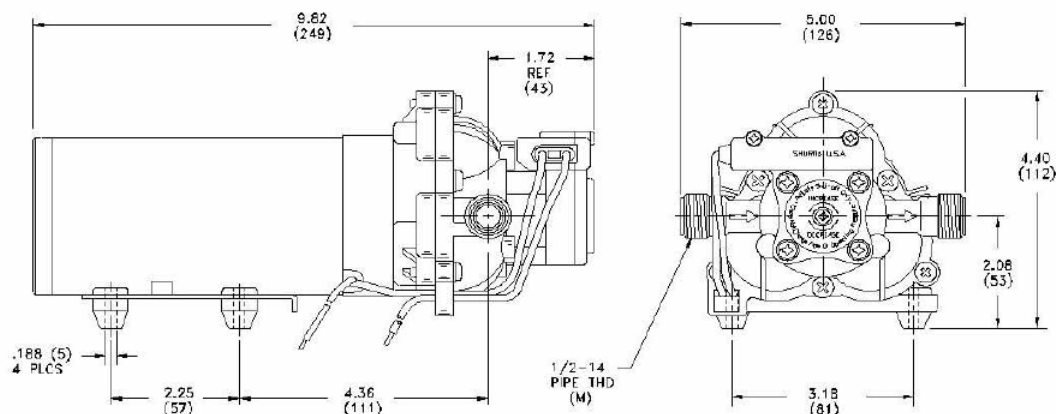
DONNEES TECHNIQUES

Type	Pompe Premium Etanche 2088 24VCC
Référence	M29010
Type	pompe à diaphragme
Moteur	à aimant permanent
Tension nominale	24 Vcc
Contacteur manométrique	De 2,1 bars à 3,4 bars
Température max. du liquide	54 °C
Autoamorçage	2,4 m
Raccords en pouce	1/2"
Longueur	251 mm
Largeur	126 mm
Hauteur	112 mm
Poids	2,90 Kg
Matériaux	Plastique : Polypropylène Valve : Santoprène Diaphragme : Santoprène Fixation : Acier inoxydable

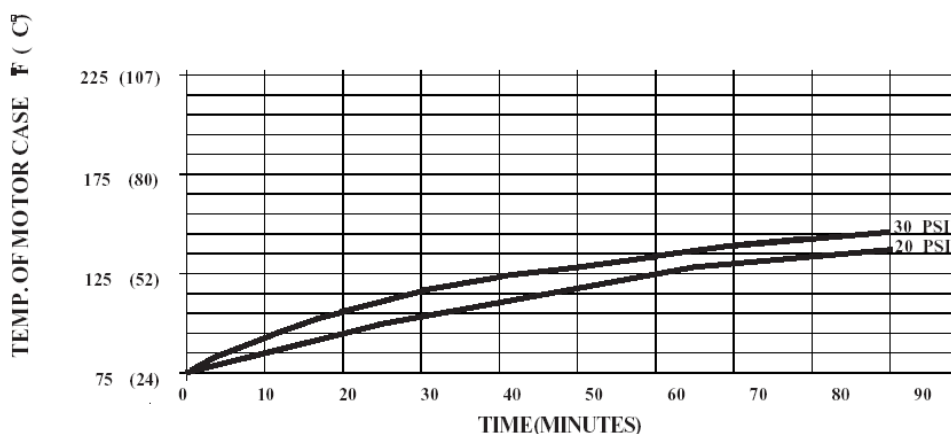
POMPE DE SURFACE

PREMIUM ETANCHE 2088-573-534 24 VCC

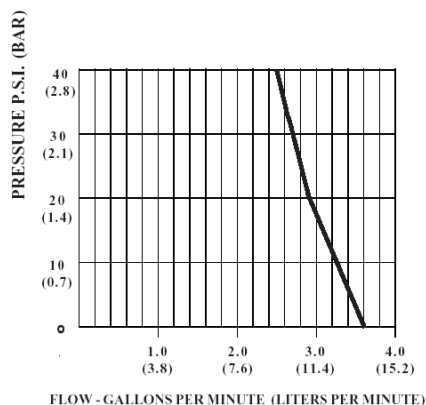
DIMENSIONS en pouces (en mm)



TEMPERATURE DE FONCTIONNEMENT



PERFORMANCES



PRESSURE (PSI)	FLOW (GPM/LIT)	CURRENT (AMPS)	VOLTAGE (VOLTS)
OPEN	3.60/13.6	3.0	24VDC
10	3.23/12.2	3.1	"
20	2.97/11.2	3.6	"
30	2.7/10.2	4.1	"
40	2.42/9.2	4.5	"