

POMPE DE SURFACE

5050-2301-C011 12 V

La pompe de surface 5050 est une pompe à diaphragme pouvant assurer de meilleures performances avec une durée de vie augmentée.

La pompe 5050 a été conçue pour répondre à des besoins de haut-débit et de fluidité.

Cette pompe est à autoamorçage et peut fonctionner à sec. Elle nécessite obligatoirement une batterie tampon.



FONCTIONS ET PROTECTION

- Protection thermique
- Moteur robuste et étanche
- Pressostat réglable
- Auto-amorçage
- Pompe équipée d'une membrane polymère et de 4 chambres

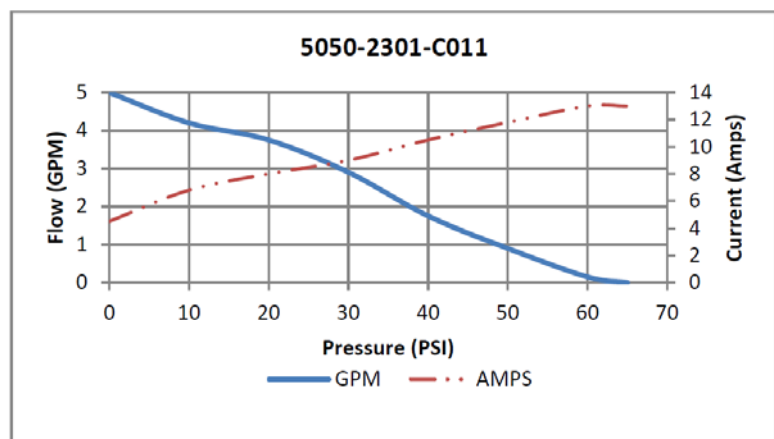
PERFORMANCES DE LA POMPE DE SURFACE 5050-2301-C011 12V

Pression en bars	Débit en litre/minute	Courant en A
0	18,9	4,5
0,7	15,8	6,8
1,4	14,1	8,0
2,1	10,9	9,0
2,8	6,6	10,5
3,4	3,4	11,8
4,1	0,56	13,0
4,5	0	13,0

*PERFORMANCE

TYPICAL PERFORMANCE AT 12V

PRESSURE		FLOW		CURRENT
BAR	PSI	GPM	LPM	AMPS
0	0	5.0	18.9	4.5
0.7	10	4.2	15.8	6.8
1.4	20	3.75	14.1	8.0
2.1	30	2.9	10.9	9.0
2.8	40	1.75	6.6	10.5
3.4	50	0.9	3.4	11.8
4.1	60	0.15	0.56	13.0
4.5	65	0	0	13.0



*Typical Performance is for informational purposes only and can vary and should not be considered a design specification.

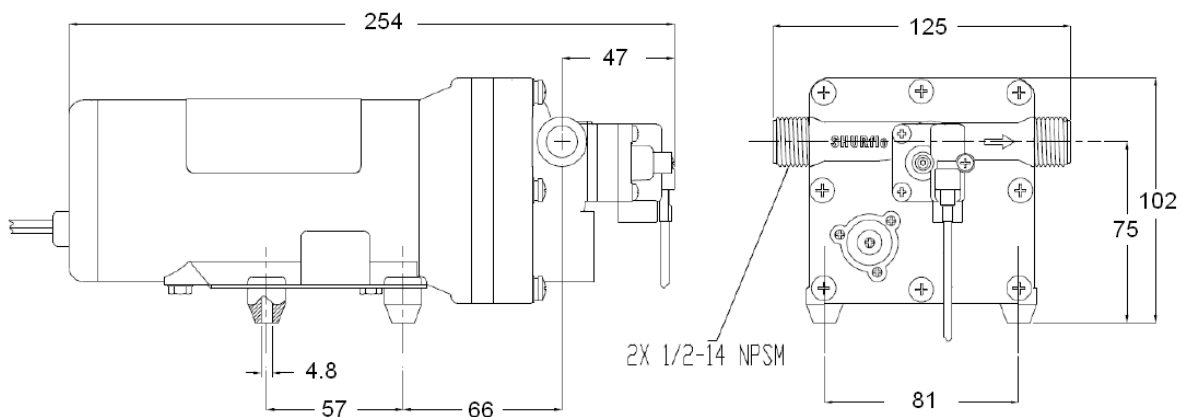
POMPE DE SURFACE

5050-2301-C011 12 V

DONNEES TECHNIQUES

Type	Pompe de surface 5050-2301-C011 12V
Référence	M29013
Type	pompe à diaphragme
Moteur	à aimant permanent
Type de fonctionnement	par intermittence
Tension nominale	12 V
Température max. du liquide	54°C
Autoamorçage	1,82 m
Raccords en pouce	1/2 "
Longueur en mm	254 mm
Largeur en mm	125 mm
Hauteur en mm	102 mm
Poids	3,5 Kg
Matériaux	Plastique : Polypropylène Valve : EPDM Diaphragme : Santoprène/Polypropylène Fixation : Acier zingué
Fusible préconisé	20 A
Contrôle	Coupure : 3.8 bars +/- 0.13 bars Démarrage : 2.8 bars +/- 0.13 bars By-Pass : 4.5 bars +/- 0.13 bars

DIMENSIONS (en mm)



Côtes en mm