

POMPE DE SURFACE

5050-2301-G011 24 V

La pompe de surface 5050 est une pompe à diaphragme pouvant assurer de meilleures performances avec une durée de vie augmentée.

La pompe 5050 a été conçue pour répondre à des besoins de haut-débit et de fluidité.

Cette pompe est à autoamorçage et peut fonctionner à sec. Elle nécessite obligatoirement une batterie tampon.



FONCTIONS ET PROTECTION

- Protection thermique
- Moteur robuste et étanche
- Pressostat réglable
- Auto-amorçage
- Pompe équipée d'une membrane polymère et de 4 chambres

PERFORMANCES DE LA POMPE DE SURFACE 5050-2301-G011 24V

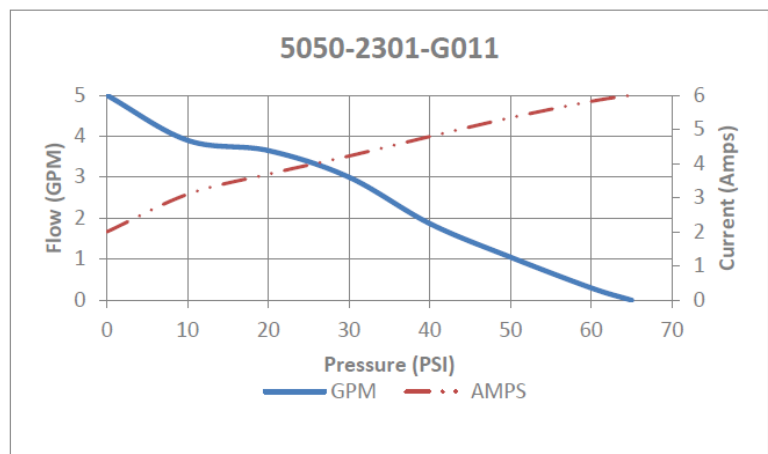
Pression en bars	Débit en litre/minute	Courant en A
0	18,9	2,0
0,7	14,7	3,1
1,4	13,8	3,7
2,1	11,3	4,2
2,8	7,1	4,8
3,4	3,9	5,3
4,1	1,1	5,8
4,5	0	6,0

*PERFORMANCE

TYPICAL PERFORMANCE AT 25.6V

PRESSURE		FLOW		CURRENT
BAR	PSI	GPM	LPM	AMPS
0	0	5.0	18.9	2.0
0.7	10	3.9	14.7	3.1
1.4	20	3.6	13.8	3.7
2.1	30	3.0	11.3	4.2
2.8	40	1.8	7.1	4.8
3.4	50	1.1	3.9	5.3
4.1	60	0.3	1.1	5.8
4.5	65	0.0	0.0	6.0

*Typical Performance is for informational purposes only and can vary and should not be considered a design specification.



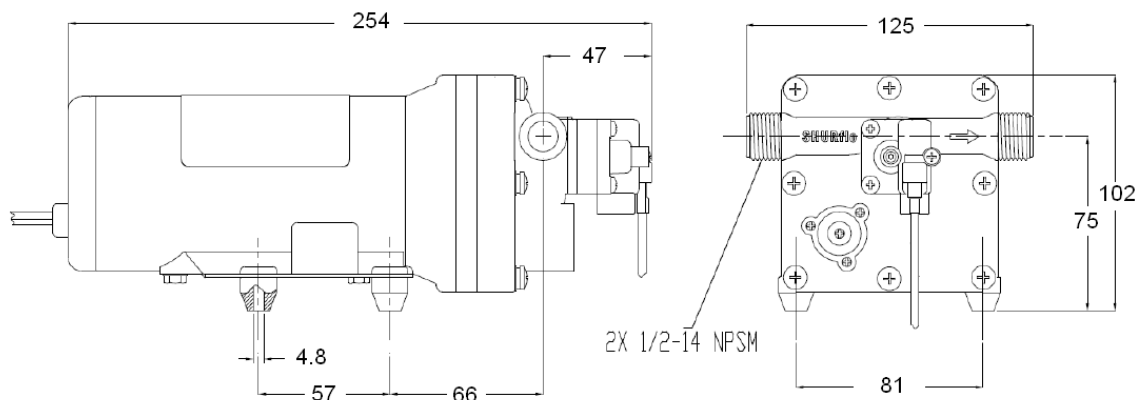
POMPE DE SURFACE

5050-2301-G011 24 V

DONNEES TECHNIQUES

Type	Pompe de surface 5050-2301-G011 24V
Référence	M290
Type	pompe à diaphragme
Moteur	à aimant permanent
Type de fonctionnement	par intermittence
Tension nominale	24 V
Température max. du liquide	54°C
Autoamorçage	1,82 m
Raccords en pouce	1/2 "
Longueur en mm	254 mm
Largeur en mm	125 mm
Hauteur en mm	102 mm
Poids	3,5 Kg
Matériaux	Plastique : Polypropylène Valve : EPDM Diaphragme : Santoprène/Polypropylène Fixation : Acier zingué
Fusible préconisé	7.5 A
Contrôle	Coupure : 3.8 bars +/- 0.13 bars Démarrage : 2.8 bars +/- 0.13 bars By-Pass : 4.5 bars +/- 0.13 bars

DIMENSIONS (en mm)



Côtes en mm