

BATTERIE INDUSTRIELLE PLOMB ETANCHE - AGM VRLA

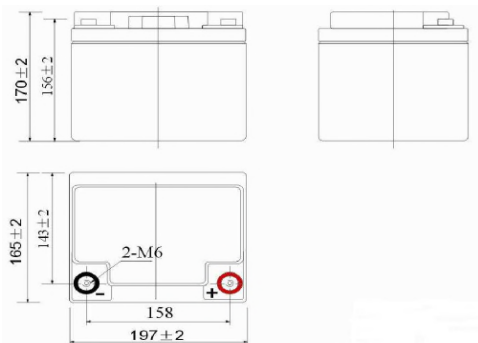
12 Volts 43 Ah C20 nominal 1,75 V/Cell ABS FR-V0 / UL94-V0

Classement EUROBAT Général purpose
Durée de vie /Design Life Floating 20°C 9 Ans/Years

- Batterie plaques planes à recombinaison de gaz
- Equipée de soupapes de sécurité assurant l'étanchéité
- Totalement sans entretien
- Utilisation possible dans toutes les positions. Hors inversée lors de la charge
- Toutes les batteries au plomb doivent être recyclées en fin de vie selon la législation en vigueur
- Electrolyte Absorbé . AGM - séparateurs fibres de verre - Faible résistance interne
- Pour éviter tout risque d'explosion, ne jamais charger une batterie dans une enceinte étanche.

CARACTERISTIQUES MECANIKES PHYSICAL CHARACTERISTICS

| | | | |
|--|---|-------------------|-----------------|
| DIMENSIONS | Longueur / Length (+2mm) | 197 | mm |
| | Largeur / Width (+2mm) | 165 | mm |
| | Hauteur / height (+2mm) | 170 | mm |
| | Hauteur hors tout / Overall Height (+2mm) | 170 | mm |
| Masse / Weight (+3,5 %) | | 13,2 | Kg |
| Type de borne / Terminal | | M6 insert Femelle | |
| Couple de serrage / Tightening torque (Nm) | | 5 | Nm |
| Poignée / Handle | | Non | |
| Matériaux bac et couvercle / Container material | | ABS | FR-V0 / UL94-V0 |



CARACTERISTIQUES ELECTRIQUES ELECTRICAL CHARACTERISTICS

| | | |
|---|--|----------------------|
| TENSION NOMINALE / NOMINAL VOLTAGE | 12 Volts | |
| CAPACITE / NOMINAL CAPACITY | 43,0 Ah C20 | |
| Capacités / Rated Capacity | 20 hour rate -1,80 V/Elt (Cell) | 42,4 Ah |
| | 10 hour rate -1,80 V/Elt (Cell) | 38,7 Ah |
| | 5 hour rate - 1,75 V/Elt (Cell) | 32,8 Ah |
| | 3 hour rate - 1,75 V/Elt (Cell) | 30,0 Ah |
| | 1 hour rate - 1,67 V/Elt (Cell) | 24,4 Ah |
| Décharge à puissance cte Constant power discharge | 10 Minutes - 1,60V/Elt (Cell) | 156,5 W/Elt (W/Cell) |
| | 15 Minutes - 1,60V/Elt (Cell) | 132,8 W/Elt (W/Cell) |
| Influence de la T° sur la capacité Temperature influence on the capacity | 40°C (104°F) | 103% |
| | 25°C (77°F) | 100% |
| | 0°C (32°F) | 86% |
| Autodécharge / Self discharge | Inf à 3% par mois à 25 °C / Inf. to 3% per month at 25°C | |
| Temp. d'exploitation Operating T° range | Charge | de - 10°C à + 40 °C |
| | Décharge / Discharge | de - 20°C à + 55 °C |
| | Stockage / Storage | de - 20°C à + 40 °C |



| | |
|---|--|
| Courant de court-circuit / Short-cut current | 1800 A End of discharge 1,6V/cell |
| Courant Max en 5 sec. / Current max 5 Sec. | 456 A End of discharge 1,6V/cell |
| Résistance interne / Internal resistance | 10 m Ohm - Batterie chargée/ Fully charged battery |



| | Floating | Cyclage / Cyclic or boost |
|---|------------------------------|---------------------------|
| Tension de charge / Charging voltage (V) | 2,27 V/Elt à 20 °C | 2,40 V/Elt à 20 °C |
| Limitation du courant de charge / Limitation current of charge | Pas de limitation / No limit | 10,6 A (soit 2,5 I20) |
| Coefficient de recharge pour une recharge complète/ Efficiency of charge battery fully charged | 1,1 | 1,15 |
| Correction en fonction de la température base 20°C/Temperature compensation base 20°C | + - 3 mV /°C/Elt | + - 4 mV /°C/Elt |

Taux de recombinaison des gaz durant la charge / Gaz recombination charging Sup à 98%

Standards et Certifications Conform or fully compatible with standard EUROBAT - BS6290-4 and IEC896-21 and 22.
Certifications tiers / Factory certifications ISO 9001 (qualité) / 14001 (Environnement) / OHSAS 18001 (Sécurité)

Pour tout renseignement contact@acedis.eu **+(33) 2 38 87 38 40**

Version 170314 les informations et photos données à titre indicatif sont susceptibles de modifications sans notifications - all data is subject to change without notice.