

# MODULE SOLAIRE

## GOLDI110PM



### DONNEES ELECTRIQUES

Type de module	GOLDI110PM
Référence	M03411101
Puissance nominale P sous CTS	110 Wc
Tolérance sur la puissance	+/- 3 %
Tension maximum pour puissance nominale - Vmp	18,95 V
Courant maximum pour puissance nominale - Imp	5,83 A
Tension en circuit ouvert - Voc	22,45 V
Courant de court-circuit - Isc	6,53 A

Ces valeurs électriques sont valables dans les conditions de test standard (CTS) :  
Radiation incidente de 1000 W/m<sup>2</sup>.  
Masse d'air AM 1,5 et température cellule de 25°C.

### CARACTERISTIQUES THERMIQUES

NOCT	45 +/-2 °C
CT Isc	0,05 %/°C
CT Voc	-0,30 %/°C
CT Pmax	-0,38 %/°C

### CARACTERISTIQUES DE FONCTIONNEMENT

Température de fonctionnement	-40 °C à + 85 °C
Tension de système maximale	1000 V DC
Charge max sur la surface	Vent : 2400 Pa

### GARANTIES

Garantie du produit :

- 5 ans.

Garantie de performance :

- 10 ans à 80% de la puissance dans les conditions de test standard.

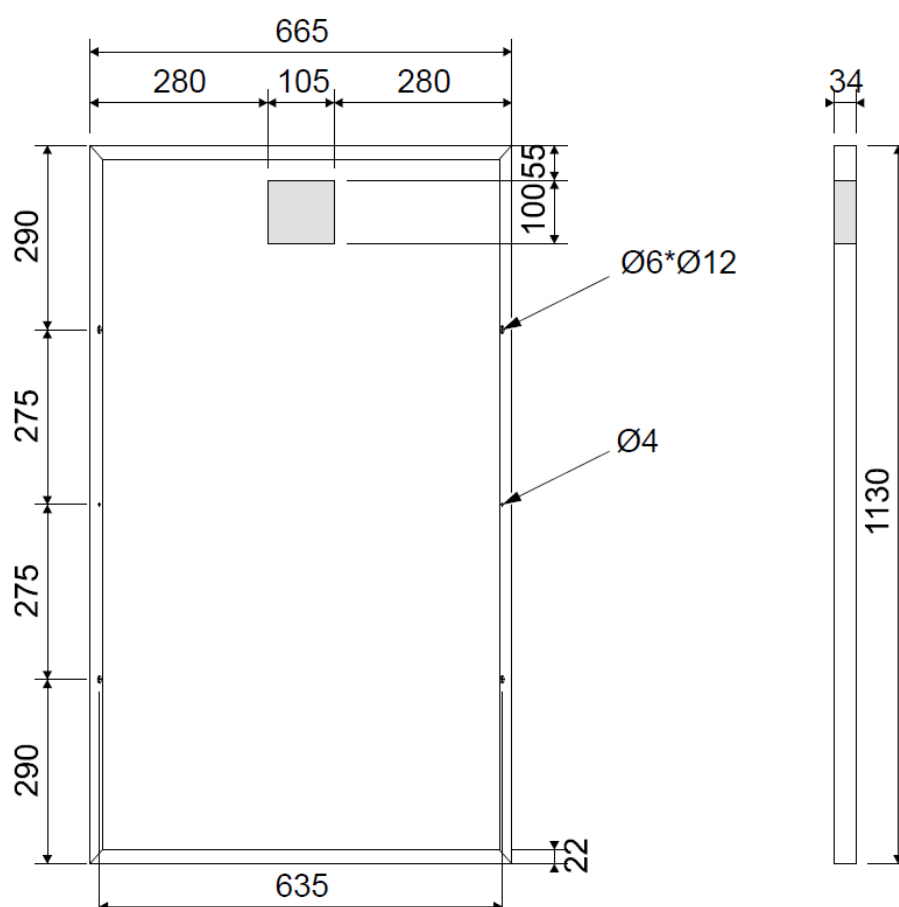
# MODULE SOLAIRE

## GOLDI110PM

### DONNEES MECANIQUES

Nombre de cellules	36
Technologie des cellules	Polycristalline
Encapsulation des cellules	EVA hautement transparent
Face avant du module	Verre trempé
Encadrement	Aluminium argent anodisé
Câble et connecteur par défaut	Aucun
Câble en option sans connecteur	M12010504C : 5m de câble en 4mm <sup>2</sup>
Câble en option avec connecteur	M12010104B : 1m de câble en 4mm <sup>2</sup> avec MC4
Longueur	1130 mm
Largeur	665 mm
Epaisseur	34 mm
Poids	8,500 Kg

### DIMENSIONS (+/- 2,5 mm)



### NORMES

- Certifié IEC 61215, IEC 61730 et IEC 61701,
- Certifié CE et BIS.