

MODULE SOLAIRE

GOLDI020PM



DONNEES ELECTRIQUES

Type de module	GOLDI020PM
Référence	M03410201
Puissance nominale P sous CTS	20 Wc
Tolérance sur la puissance	+/- 3 %
Tension maximum pour puissance nominale - Vmp	18,87 V
Courant maximum pour puissance nominale - Imp	1,09 A
Tension en circuit ouvert - Voc	22,55 V
Courant de court-circuit - Isc	1,23 A

Ces valeurs électriques sont valables dans les conditions de test standard (CTS) :
Radiation incidente de 1000 W/m².
Masse d'air AM 1,5 et température cellule de 25°C.

CARACTERISTIQUES THERMIQUES

NOCT	45 +/-2 °C
CT Isc	0,05 %/°C
CT Voc	-0,30 %/°C
CT Pmax	-0,38 %/°C

CARACTERISTIQUES DE FONCTIONNEMENT

Température de fonctionnement	-40 °C à + 85 °C
Tension de système maximale	600 V DC
Charge max sur la surface	Vent : 2400 Pa

GARANTIES

Garantie du produit :

- 1 an.

Garantie de performance :

- 1 an à 80% de la puissance dans les conditions de test standard.

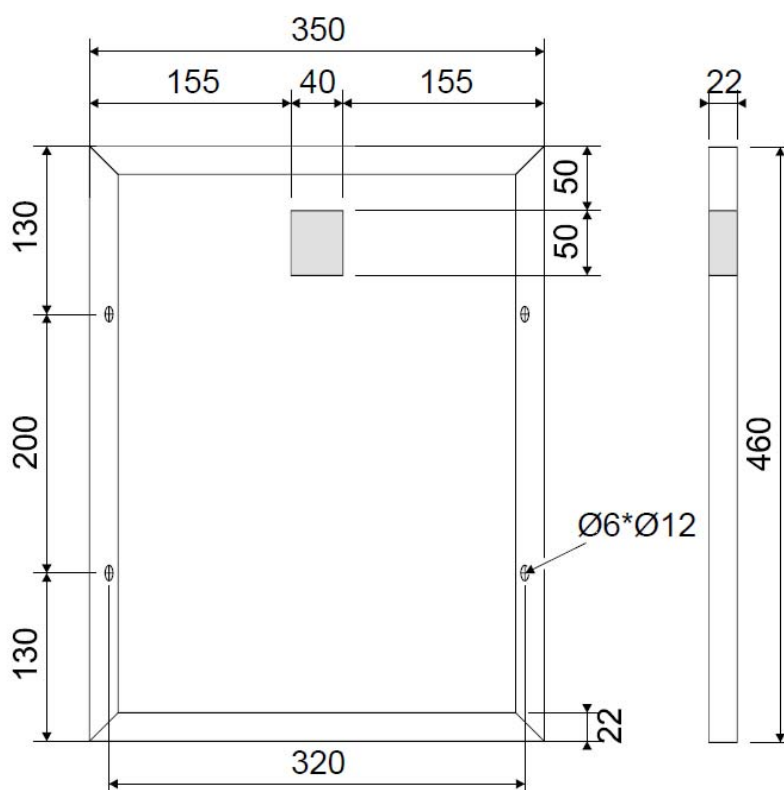
MODULE SOLAIRE

GOLDI020PM

DONNEES MECANIQUES

Nombre de cellules	36
Technologie des cellules	Polycristalline
Encapsulation des cellules	EVA hautement transparent
Face avant du module	Verre trempé
Encadrement	Aluminium argent anodisé
Câble et connecteur	Aucun
Câble en option	M12010503A : 5m de câble en 2x1 mm ²
Longueur	460 mm
Largeur	350 mm
Epaisseur	22 mm
Poids	2,200 Kg

DIMENSIONS (+/- 2,5 mm)



NORMES

- Certifié IEC 61215, IEC 61730 et IEC 61701,
- Certifié CE et BIS.