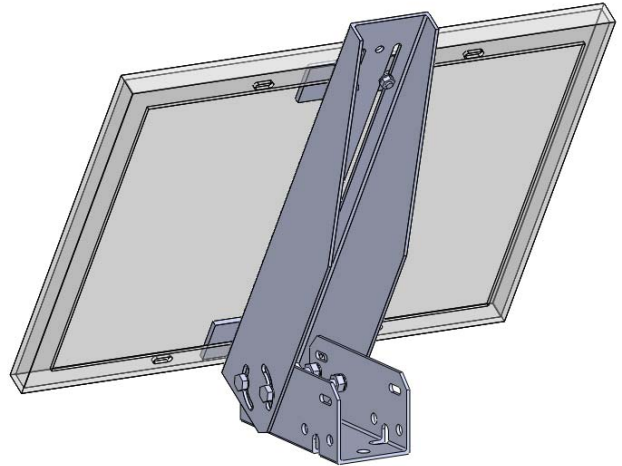


# POTENCE

## POUR UN MODULE GOLDI012PM/GOLDI020PM

La potence pour un module GOLDI012PM ou GOLDI020PM permet la pose du module solaire sur un mât (ni le mât, ni la visserie pour le montage sur le mât ne sont fournis), sur un mur ou sur une surface plane horizontale ou verticale. Cette potence permet de s'adapter à toutes les formes de support et à toutes les latitudes d'installation. Elle permet l'inclinaison du module de 0° à 90°.

Elle convient pour des mâts de 2.5 cm à 30 cm de diamètre extérieur. (Montage par des boulons en U ou par des serres joints : non fournis).



Elle est composée de :

- 1 potence de 40,6 cm en tôle d'aluminium anodisé 15 $\mu$  plié et perforé.
- 1 étrier en tôle d'aluminium anodisé 15 $\mu$  plié et perforé.
- 2 méplats de serrage en aluminium anodisé.
- Boulons, écrous, rondelles plates et rondelles grower en acier inoxydable type A4 de 6 et 8 mm nécessaires à l'assemblage de l'étrier, de la potence et du module.

Des écrous inviolables auto cassants sont disponibles en option. (M05901)

### DONNEES TECHNIQUES

<b>Type</b>	Potence pour GOLDI012PM / GOLDI020PM
<b>Référence</b>	M05010103
<b>Poids</b>	1,100 Kg
<b>Angle d'inclinaison possible</b>	0°-90°