

KIT DE FIXATION HORIZONTAL SUR MÂT POUR UN MODULE (10°-80°) ENTRAXE LARGEUR 330 MM A 638 MM ENTRAXE LONGUEUR 390 MM A 650 MM

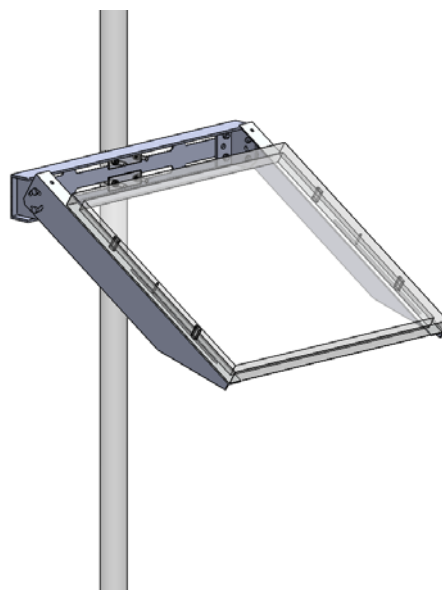
Le kit de fixation horizontal sur mât pour un module permet de fixer un module sur un mât (ni le mât, ni la visserie pour le montage sur le mât ne sont fournis) ou sur une autre surface verticale et d'incliner le module de 10° à 80° par rapport à l'horizontal. Il est adapté aux modules solaires dont l'entraxe des percements du module est compris :

- pour l'entraxe dans la largeur entre 330 mm à 638 mm,
- pour l'entraxe dans la longueur entre 390 mm à 650 mm.

Il convient pour des mâts de 7 cm à 29 cm de diamètre extérieur (épaisseur du fraisage de 11 mm). (Montage par des boulons en U ou par des serres joints : non fournis).

Il est composé de :

- 1 traverse en aluminium.
- 2 demi-potences en tôle d'aluminium.
- 2 pieds de fixation.
- Boulons, écrous, rondelles plates et rondelles grower en acier inoxydable type A4 de 6 et 8 mm nécessaires à l'assemblage des demi-potences, des pieds et de la traverse.
- Disponible en option : écrous auto cassants inviolables. (M05905)



DONNEES TECHNIQUES

Type	Kit de fixation horizontal sur mât pour 1 module
Référence	M050301EA
Poids	3,500 Kg
Angle d'inclinaison possible	10° à 80°
Entraxe largeur du module	De 330 mm à 638 mm
Entraxe longueur du module	De 390 mm à 650 mm
Visseries fournies pour la fixation du module	En diamètre 6 mm et 8 mm
Modules solaires de nos gammes compatibles	GOLDI050PM / GOLDI080PM / GOLDI110PM

KIT DE FIXATION HORIZONTAL SUR MÂT POUR UN MODULE (10°-80°) ENTRAXE LARGEUR 330 MM A 638 MM ENTRAXE LONGUEUR 390 MM A 650 MM

MODULES SOLAIRES COMPATIBLES

