

# MODULE SOLAIRE

## GOLDI115PM



### DONNEES ELECTRIQUES

|   |            |
|---|------------|
| Type de module                                | GOLDI115PM |
| Référence                                     | M03411150  |
| Puissance nominale P sous CTS                 | 115 Wc     |
| Tolérance sur la puissance                    | +/- 2 %    |
| Tension maximum pour puissance nominale - Vmp | 19,02 V    |
| Courant maximum pour puissance nominale - Imp | 6,05 A     |
| Tension en circuit ouvert - Voc               | 22,5 V     |
| Courant de court-circuit - Isc                | 6,75 A     |

Ces valeurs électriques sont valables dans les conditions de test standard (CTS) :  
Radiation incidente de 1000 W/m<sup>2</sup>.  
Masse d'air AM 1,5 et température cellule de 25°C.

### CARACTERISTIQUES THERMIQUES

|         |            |
|---------|------------|
| NOCT    | 45 +/-2 °C |
| CT Isc  | 0,05 % °C  |
| CT Voc  | -0,30 % °C |
| CT Pmax | -0,38 % °C |

### CARACTERISTIQUES DE FONCTIONNEMENT

|                               |                  |
|-------------------------------|------------------|
| Température de fonctionnement | -40 °C à + 85 °C |
| Tension de système maximale   | 1000 V DC        |
| Charge max sur la surface     | Vent : 2400 Pa   |

### GARANTIES

Garantie du produit :

- 5 ans.

Garantie de performance :

- 10 ans à 80% de la puissance dans les conditions de test standard.

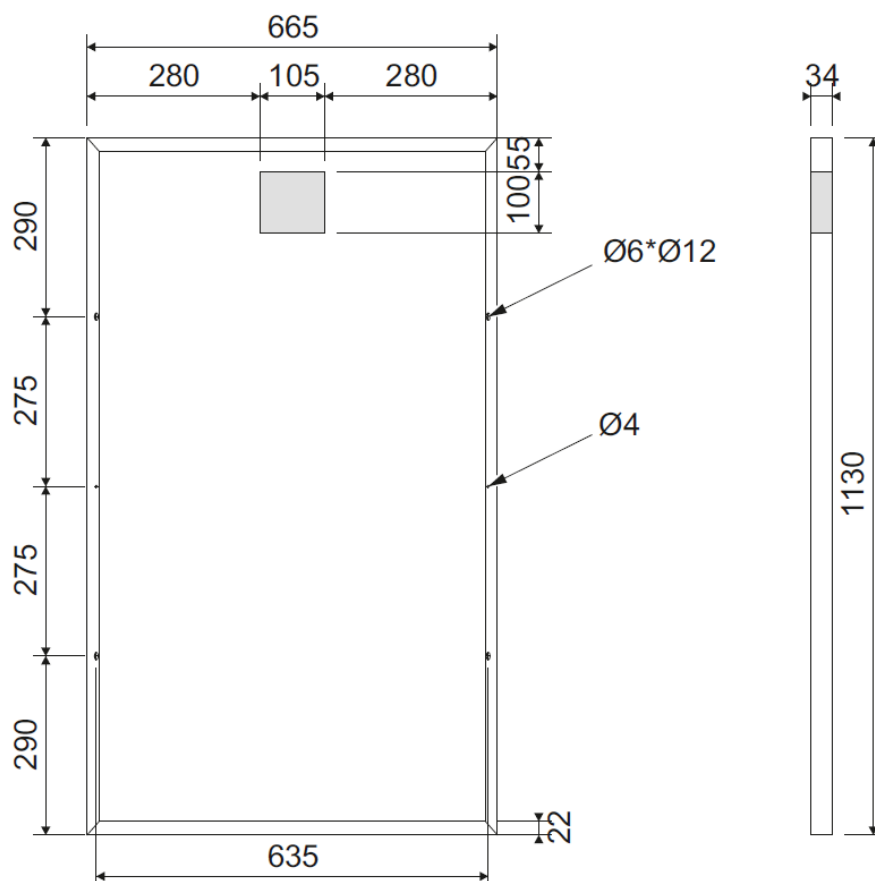
# MODULE SOLAIRE

## GOLDI115PM

### DONNEES MECANIQUES

|                                |  |
|--------------------------------|--|
| Nombre de cellules             | 36   |
| Technologie des cellules       | Polycristalline  |
| Encapsulation des cellules     | EVA hautement transparent  |
| Face avant du module           | Verre trempé   |
| Encadrement                    | Aluminium argent anodisé   |
| Câble et connecteur par défaut | 1m de câble avec connecteurs MC4                                 |
| Câble en option                | M12010504A : 5m de câble en 4mm <sup>2</sup> avec connecteur MC4 |
| Longueur                       | 1130 mm  |
| Largeur                        | 665 mm   |
| Epaisseur                      | 34 mm  |
| Poids                          | 8,500 Kg   |

### DIMENSIONS (+/- 2,5 mm)



### NORMES

- Certifié IEC 61215, IEC 61730 et IEC 61701,
- Certifié CE et BIS.