



Conformité IESNA LM-80 des LED

BASSE TENSION 10W / 30W



LED GENESIS photonics

10W

Couleur de température:

4355 K

Efficacité Lumineuse:

118 Lumen/Watt

30W

Efficacité Lumineuse:

136 Lumen/Watt

Gamme pro basse tension **DC 12 à 24V**.
Ultra compact, nouvelle technologie 2019.
LED de marque Genesis Photonics.
Rapport Lumen / Watt 120Lm/W
LED à faible déclinaison LM80
Câble caoutchouc qualité extérieur.

LED type SMD 2835



Angle 110°



Puissance 10 / 30W



Durée de vie 50.000H



Poids



Alimentation DC 12 à 24V



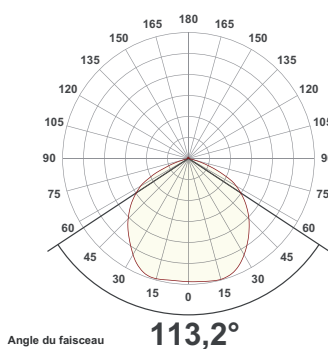
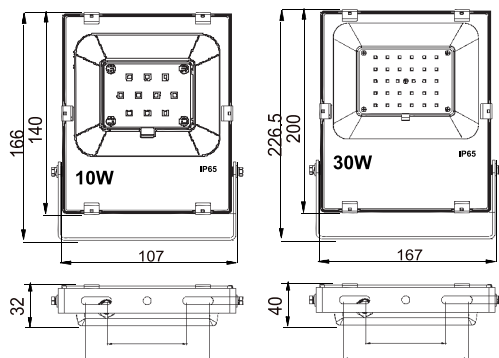
Protection IP65



Chaud 2700-3000K



Neutre 4400K



RÉFÉRENCES	WATT	LUMEN	ANGLE	IRC	T°COULEUR
PROHQB030NQ4FDN	30	3680 Lm	110°	73	4200~4400K
PROHQB010NQ4CBN	10	1180 Lm	110°	73	4200~4400K