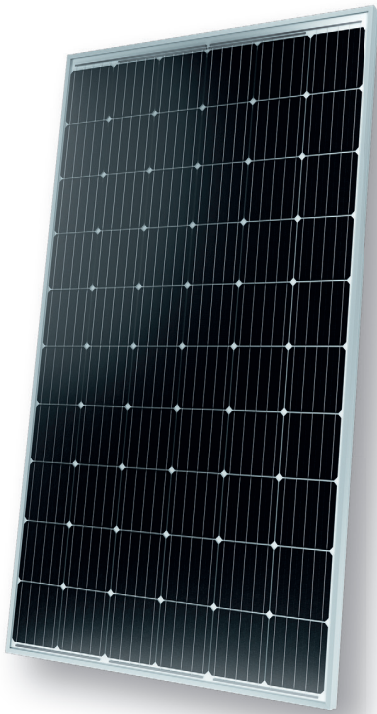


## PRODUIT



# Vision 60M (305-320 Wp)

## Module bi-verre

### Robuste et performant dans le temps

Avec une conception et une fabrication à la pointe de la technologie, Solarwatt offre des modules solaires de grande qualité. Ils sont à la fois robustes et facile à installer.

Les cellules solaires PERC de haute performance sont intégrées entre deux couches de verre et sont ainsi protégées de manière optimale contre tous les effets climatiques et les contraintes mécaniques. La garantie usine est de 30 ans produit et performance.

La protection totale Solarwatt est gratuite pendant 5 ans puis extensible en option à la fin de cette période. Cette assurance tous risques couvre l'ensemble de l'installation contre la perte de production, le vol et les intempéries.



## QUALITÉ PREMIUM

- Résistant à l'ammoniaque
- Résistant à la grêle
- Résistant à la brume saline
- Testé pour LeTID
- Protégé à 100 % contre l'effet PID
- Classification positive (jusqu'à 5 Wp)
- Charges de neige inclus dans la garantie



### Sujet à modifications

AZ-TDB-PMS-1708 | Cette fiche technique satisfait aux directives de la norme IEC 61215-1-1 | REV 006 | 05/2021 | FR

## SERVICE INÉGALÉ

### Assurance protection totale

Garantit l'ensemble de l'installation contre la perte de production, le vol et les intempéries jusqu'à 1.000 kWc après enregistrement en ligne obligatoire dans les 6 mois après la livraison.\*

### SAV en France

Reprise des modules selon les conditions garanties par Solarwatt

### 30 ans de garantie produit

décrite dans les conditions générales de garantie des modules

### 30 ans de garantie performance

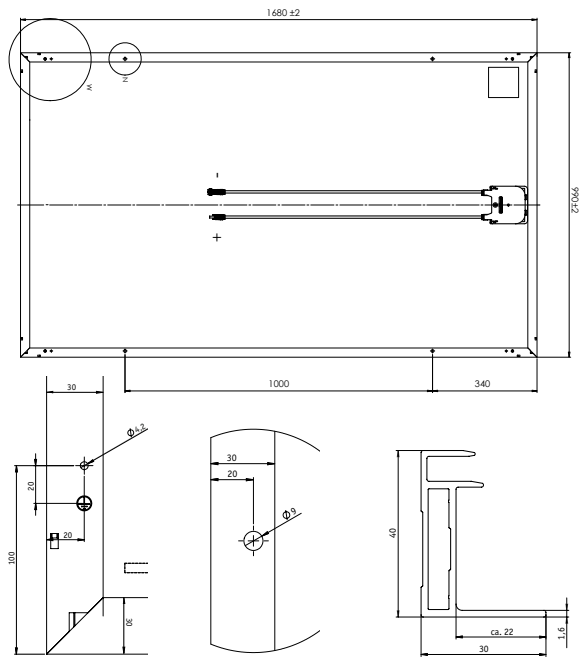
Porte sur 87 % de la puissance nominale des modules, décrite dans les conditions générales des modules bi-verre

\* Conditions d'application différente selon le pays

Solarwatt France | Espace Européen Bât.G | 15 chemin du Saquin  
69130 Ecully, France | T +33-4-69-85-17-70 | info.france@solarwatt.com

Solarwatt GmbH | Maria-Reiche-Str. 2a | 01109 Dresden | Germany  
Certifié conforme DIN EN ISO 9001, 14001, 45001, 50001

## DIMENSIONS



Égalisation de potentiel

Détail perçage pour fixation

Profil de cadre

## CARACTÉRISTIQUES GÉNÉRALES

Technologie de module	Laminé bi-verre, cadre en aluminium
Matériau face avant Encapsulage	Verre solaire (trempé) traité antireflet, 2 mm Cellules solaires en encapsulation polymère, blanc
Matériau face arrière	Verre (trempé), 2 mm
Cellules solaires	60 cellules solaires PERC monocristallines à haut rendement
Dimensions des cellules	157 x 157 mm
L x l x p / Poids	1.680 <sup>±2</sup> x 990 <sup>±2</sup> x 40 <sup>±0.3</sup> mm / ca. 22,8 kg
Technique de raccordement	Câble 2 x 1,1 m / 4 mm <sup>2</sup> connecteurs TE Connectivity PV4-S
Diodes by-pass	3
Tension système max.	1.000 V
Indice de protection	IP67
Classe de protection	II (selon IEC 61140)
Classe de résistance au feu	A (selon IEC 61730/UL 790), E (selon EN 13501-1), B <sub>ROOF</sub> (t1) (selon EN 13501-5)
Charges mécaniques certifiées selon l'IEC 61215	Charge d'aspiration jusqu'à 2.400 Pa (test de charge 3.600 Pa) Surcharge jusqu'à 5.400 Pa (test de charge 8.100 Pa)
Charges mécaniques approuvées	Veuillez vous reporter aux caractéristiques mentionnées dans les instructions de montage et dans les conditions de garantie.
Qualifications	IEC 61215 (incl. LeTID)   IEC 61730   IEC 61701   IEC 62804   IEC 62716   MCS 005

## CARACTÉRISTIQUES ÉLECTRIQUES (STC)

STC (Standard Test Conditions) : Intensité d'irradiation 1.000 W/m<sup>2</sup>, répartition spectrale AM 1,5 | température 25 ± 2°C, selon norme EN 60904-3

	305 Wp	310 Wp	315 Wp	320 Wp
Puissance nominale P <sub>max</sub>	305 Wp	310 Wp	315 Wp	320 Wp
Tension nominale V <sub>mp</sub>	32,5 V	32,7 V	32,9 V	33,1 V
Intensité nominale I <sub>mp</sub>	9,53 A	9,58 A	9,65 A	9,73 A
Tension à vide V <sub>oc</sub>	40,7 V	40,9 V	41,0 V	41,2 V
Courant de court circuit I <sub>sc</sub>	10,04 A	10,10 A	10,19 A	10,23 A
Rendement de module	18,5 %	18,8 %	19,1 %	19,4 %

Tolérances de mesure: P<sub>max</sub> ± 5 %; V<sub>oc</sub> ± 10 %; I<sub>sc</sub> ± 10 %, I<sub>mp</sub> ± 10 %

Courant de retour admissible I<sub>r</sub>: 20 A, l'exploitation des modules avec alimentation en courant étranger n'est admissible qu'avec l'utilisation d'un fusible de chaîne avec un courant de déclenchement admis ≤ 20 A.

## CARACTÉRISTIQUES ÉLECTRIQUES (NMOT ET FAIBLE LUMINOSITÉ)

NMOT (Nominal Module Operating Temperature) : Intensité d'irradiation 800 W/m<sup>2</sup>, répartition spectrale AM 1,5, température 20 °C  
Conditions de faible luminosité: Intensité d'irradiation 200 W/m<sup>2</sup>, température 25 °C, vitesse du vent 1m/s, en fonctionnement en charge

	305 Wp	310 Wp	315 Wp	320 Wp
Puissance nominal P <sub>max @NMOT</sub>	226 W	230 W	234 W	238 W
Puissance nominal P <sub>max @200 W/m<sup>2</sup></sub>	60,8 W	61,8 W	62,8 W	63,8 W

Tolérances de mesure: P<sub>max</sub> ± 5 %; V<sub>oc</sub> ± 10 %; I<sub>sc</sub> ± 10 %, I<sub>mp</sub> ± 10 %

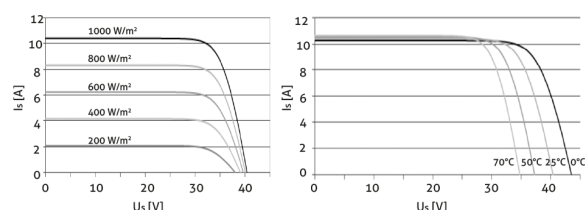
Réduction du rendement du module lors de la diminution de l'intensité d'irradiation de 1000 W/m<sup>2</sup> à 200 W/m<sup>2</sup> (à 25 °C) : 4 ± 2 % (relative)/-0,6 ± 0,3 %

## CARACTÉRISTIQUES THERMIQUES

Températures de fonctionnement	-40 ... +85 °C
Températures d'utilisation	-40 ... +45 °C
Coefficient de température P <sub>max</sub>	-0,38 %/K
Coefficient de température V <sub>oc</sub>	-0,31 %/K
Coefficient de température I <sub>sc</sub>	0,05 %/K
NMOT	44 °C

## CARACTÉRISTIQUES (CLASSE DE PUISSANCE DE 320 WP)

Courant-tension à différentes irradiances et températures



## TRANSPORT ET EMBALLAGE

Modules par palette	36
Dimensions de la palette (totale) L x l x p	1.700 x 1.010 x 1.640 mm
Poids total par palette	858 kg
Palettes par camion	15
Modules par camion	540