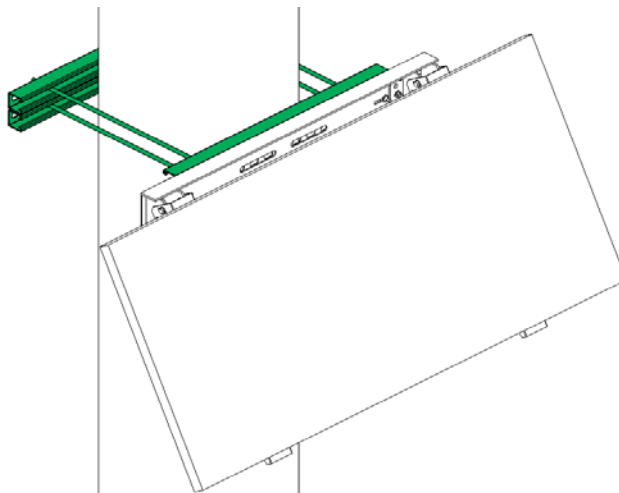


KIT DE FIXATION POUR POTEAU

POUR SYSTEME DE FIXATION A 1 TRAVERSE DE 999 mm
POUR MAT DE DIAMETRE 110 mm A 500 mm



Le kit de fixation pour poteau pour système de fixation à 1 traverse de 999 mm permet de fixer un kit de fixation sur un poteau avec un diamètre compris entre 110 mm et 500 mm. Il est adapté aux kits de fixation sur mât comprenant 1 traverse de 999 mm.

Il est composé de :

- 4 rails de montage en acier,
- 4 tiges filetées M10,
- Vis, écrous, rondelles plates et rondelles grower en acier inoxydable type A4 de 10 et 8 mm nécessaires à l'assemblage des rails de montage à la traverse.

Le kit de fixation sur mât qui est compatible avec ce kit de fixation pour poteau à 1 traverse de 999 mm :

Référence	Désignation
M050301BB	Kit de fixation horizontal sur mât pour 1 module - GOLDI160PM/GOLDI165PM - Entraxe largeur = 628 à 638 mm - Entraxe longueur = 650 à 947 mm - (10°-80°)