


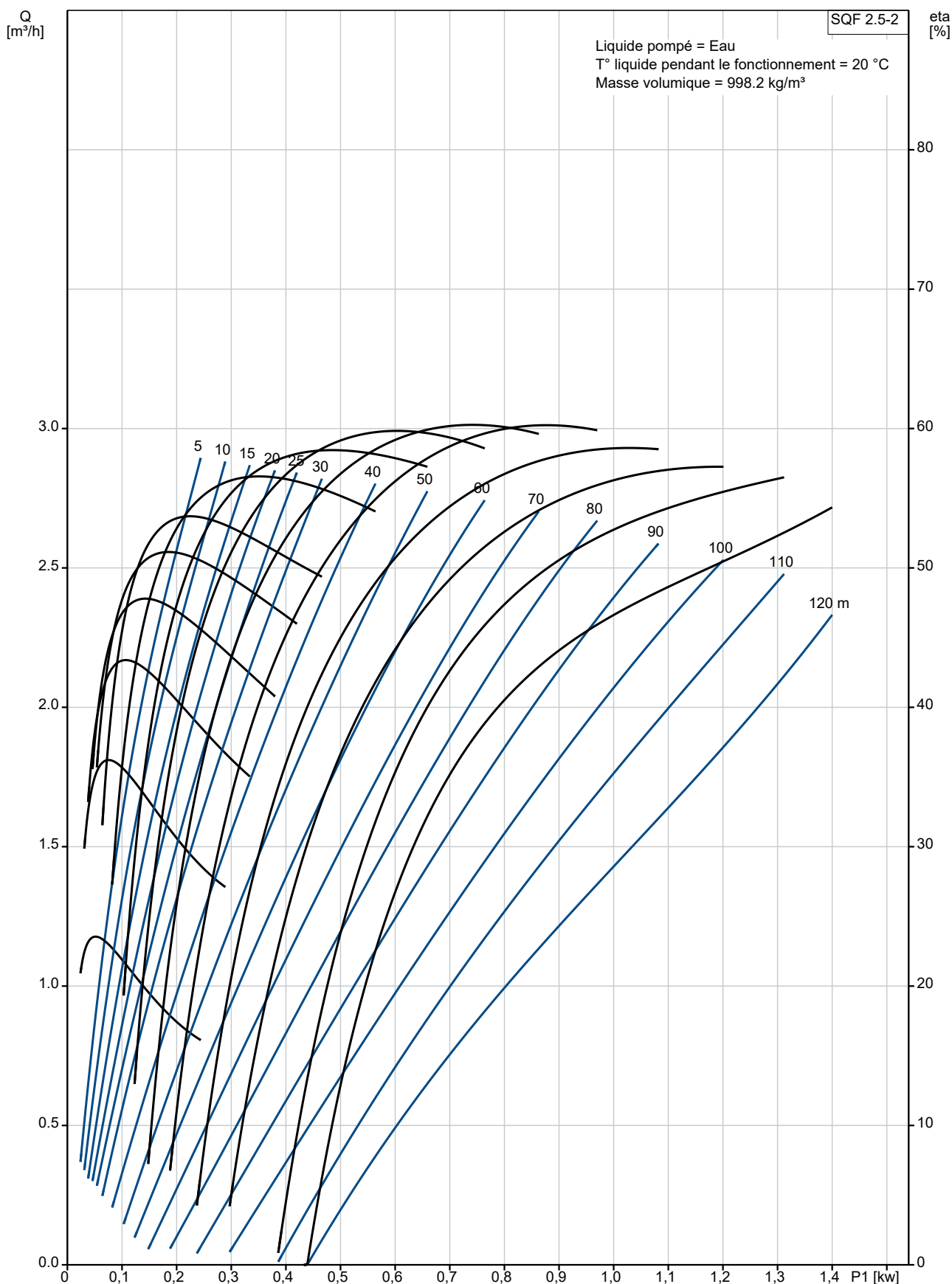
Quantité	Description
1	<p>SQF 2.5-2</p>  <p style="text-align: center;">Note ! La photo produit peut différer du produit réel</p> <p>Référence: 95027330 La pompe SQFlex 3" à rotor hélicoïdal est conçue pour les hauteurs élevées et les faibles débits.</p> <p>Le SQFlex est un système d'approvisionnement en eau fiable basé sur des sources d'énergie renouvelables, telles que l'énergie solaire et éolienne.</p> <p>Grâce à sa souplesse d'alimentation en énergie et à ses performances, le système SQFlex peut être combiné et adapté pour répondre à tout besoin sur le site d'installation.</p> <p>Le système SQFlex dispose d'une large plage de tension, d'un système intégré de suivi du point de puissance maximale (MPPT) ainsi que d'une protection contre la marche à sec, la surtension et la surcharge.</p> <p>Liquide: Liquide pompé: Eau Temp. maxi du liquide: 40 °C Température liquide sélectionnée: 20 °C Densité: 998.2 kg/m³</p> <p>Technique: Certifications: UKCA,CE,EAC,CN RoHS Exempt,Morocco, Sepro Anodes en zinc: NON</p> <p>Matériaux: Pompe: Acier inoxydable DIN W.-Nr. 1.4301 AISI 304 Roue mobile: DIN W.-Nr. 1.4301</p> <p>Installation: Pression ambiante maximum: 15 bar Refoulement pompe: Rp 1 1/4 Diamètre minimum du forage: 76 mm</p> <p>Donnée électrique: Type moteur: MSF3 Puissance absorbée - P1: 1.4 kW Tension nominale AC: 1 x 90-240 V Tension nominale DC: 30-300 V Courant nominal: 8.4 A Facteur de puissance: 1.0 Vitesse nominale: 3600 mn-1 Méthode de démarrage: direct Indice de protection (IEC 34-5): IP68 Classe d'isolement (IEC 85): F Longueur du câble: 2 m No moteur: 96275336</p>



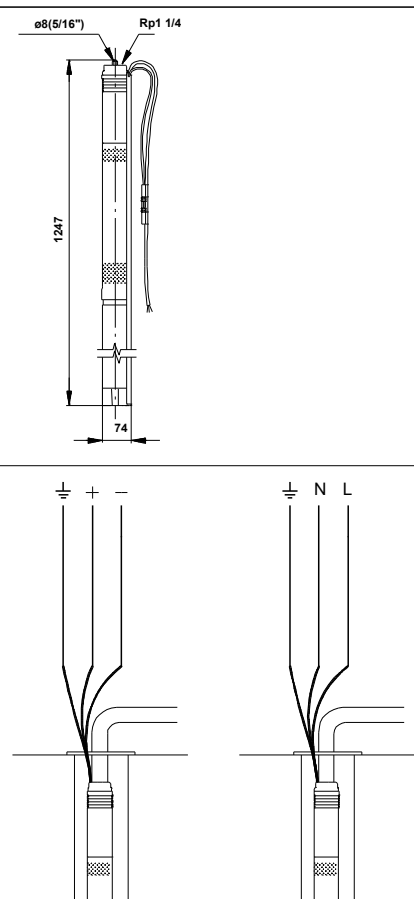
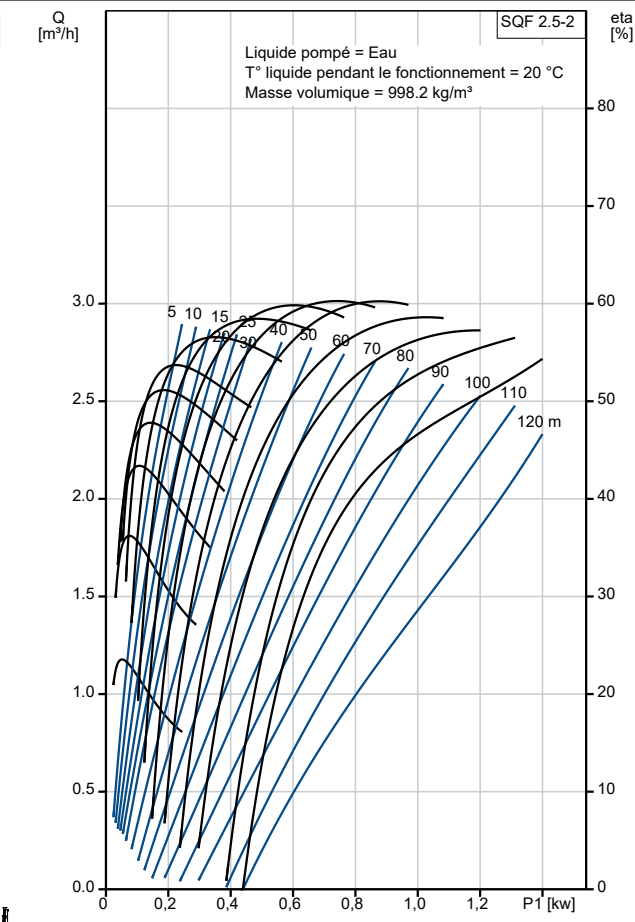
Nom Société: SERELIO
Créé par:
Téléphone: 03 80 84 80 44
E-mail: info@serelio.com
Date: 15/03/2022

Quantité	Description
	<p>Udc: 300 V 30 V</p> <p>Autres: Indice de rendement minimum, MEI ≥: --</p> <p>Poids net: 10.2 kg Poids brut: 11.3 kg Colisage: 0.024 m3 Pays d'origine: MX Code douanier: 84137029</p>

95027330 SQF 2.5-2



Description	Valeur
Information générale:	
Nom produit:	SQF 2.5-2
Code article:	95027330
Numéro EAN::	5700834791741
Technique:	
Etages:	2
Certifications:	UKCA,CE,EAC,CN RoHS Exempt,Morocco, Sepro
Pompe No:	95027414
Clapet:	pompe avec clapet anti-retour intégrés
Anodes en zinc:	NON
Matériaux:	
Pompe:	Acier inoxydable
Pompe:	DIN W.-Nr. 1.4301
Pompe:	AISI 304
Roue mobile:	DIN W.-Nr. 1.4301
Rotor:	Acier inoxydable
Rotor:	DIN W.-Nr. 1.4301
Rotor:	AISI 304
Stator:	Acier inoxydable / EPDM
Stator:	DIN W.-Nr. 1.4301
Stator:	AISI 304
Installation:	
Pression ambiante maximum:	15 bar
Refoulement pompe:	Rp 1 1/4
Diamètre minimum du forage:	76 mm
Liquide:	
Liquide pompé:	Eau
Temp. maxi du liquide:	40 °C
Température liquide sélectionnée:	20 °C
Densité:	998.2 kg/m ³
Donnée électrique:	
Type moteur:	MSF3
Puissance absorbée - P1:	1.4 kW
Tension nominale AC:	1 x 90-240 V
Tension nominale DC:	30-300 V
Courant nominal:	8.4 A
Facteur de puissance:	1.0
Vitesse nominale:	3600 mn-1
Méthode de démarrage:	direct
Indice de protection (IEC 34-5):	IP68
Classe d'isolement (IEC 85):	F
Protection moteur intégrée:	O
Protection thermique:	interne
Longueur du câble:	2 m
No moteur:	96275336
Udc:	300 V
Udc:	30 V
Autres:	
Indice de rendement minimum, MEI ≥:	---
Poids net:	10.2 kg
Poids brut:	11.3 kg
Colisage:	0.024 m ³
Région de vente:	Europe/South America/Japan
Pays d'origine:	MX

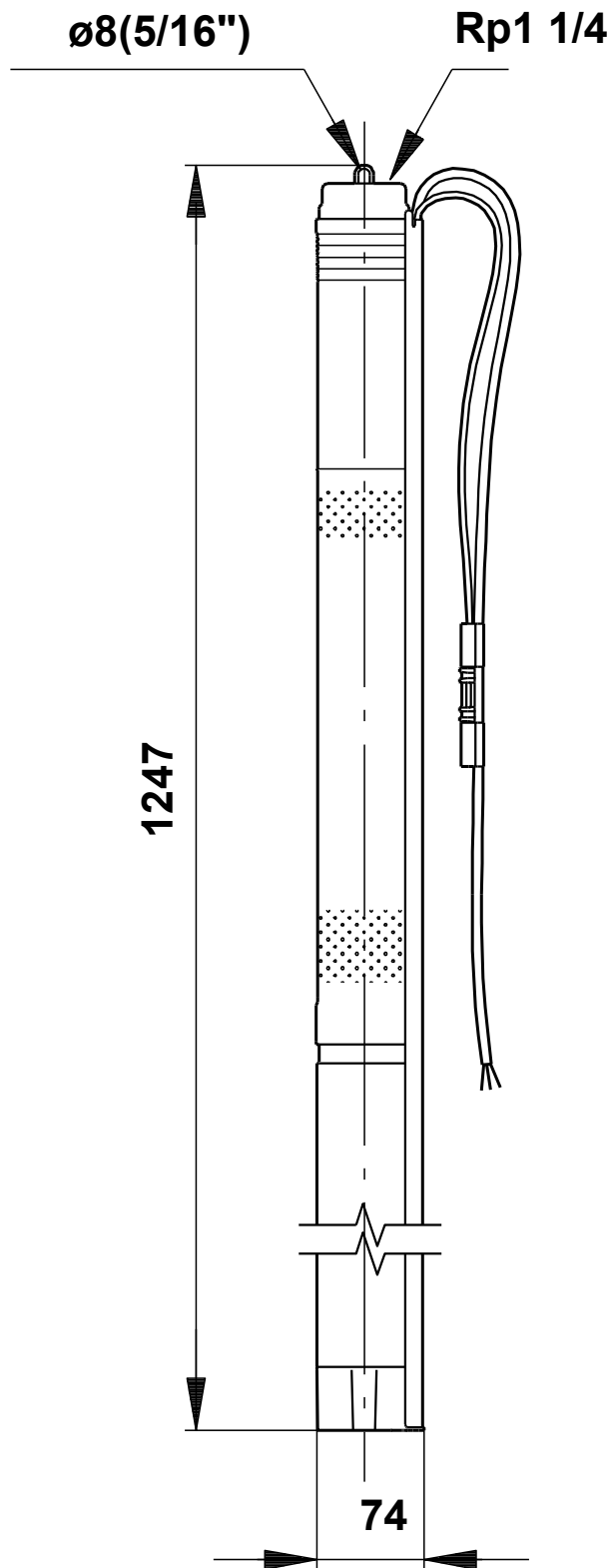




Nom Société: SERELIO
Créé par:
Téléphone: 03 80 84 80 44
E-mail: info@serelio.com
Date: 15/03/2022

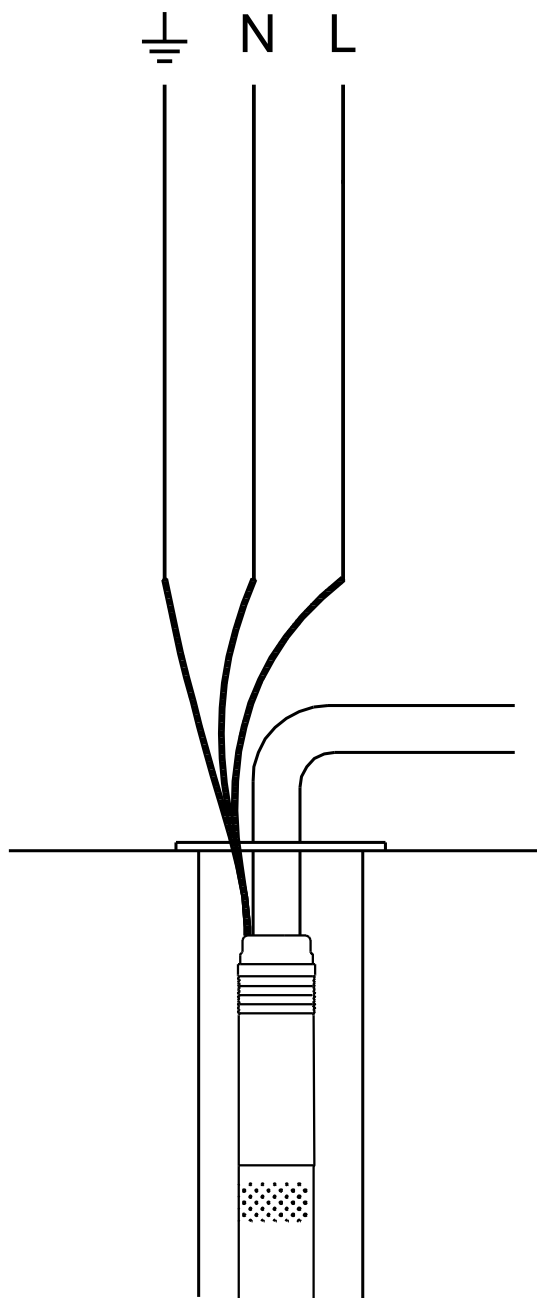
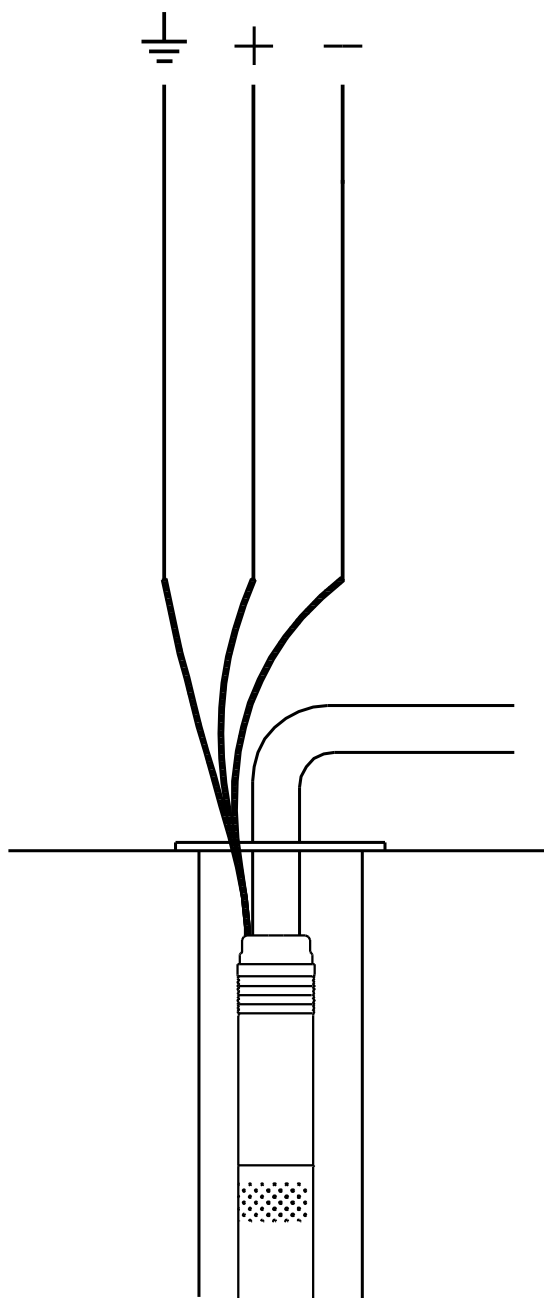
Description	Valeur
Code douanier:	84137029

95027330 SQF 2.5-2



Remarque: toutes les unités sont en [mm] à moins que d'autres unités soient énoncées.
Mise en garde: ce dessin d'encombrement simplifié ne montre pas tous les détails.

95027330 SQF 2.5-2



Note ! Toutes les unités sont en [mm] sauf précision contraire.