


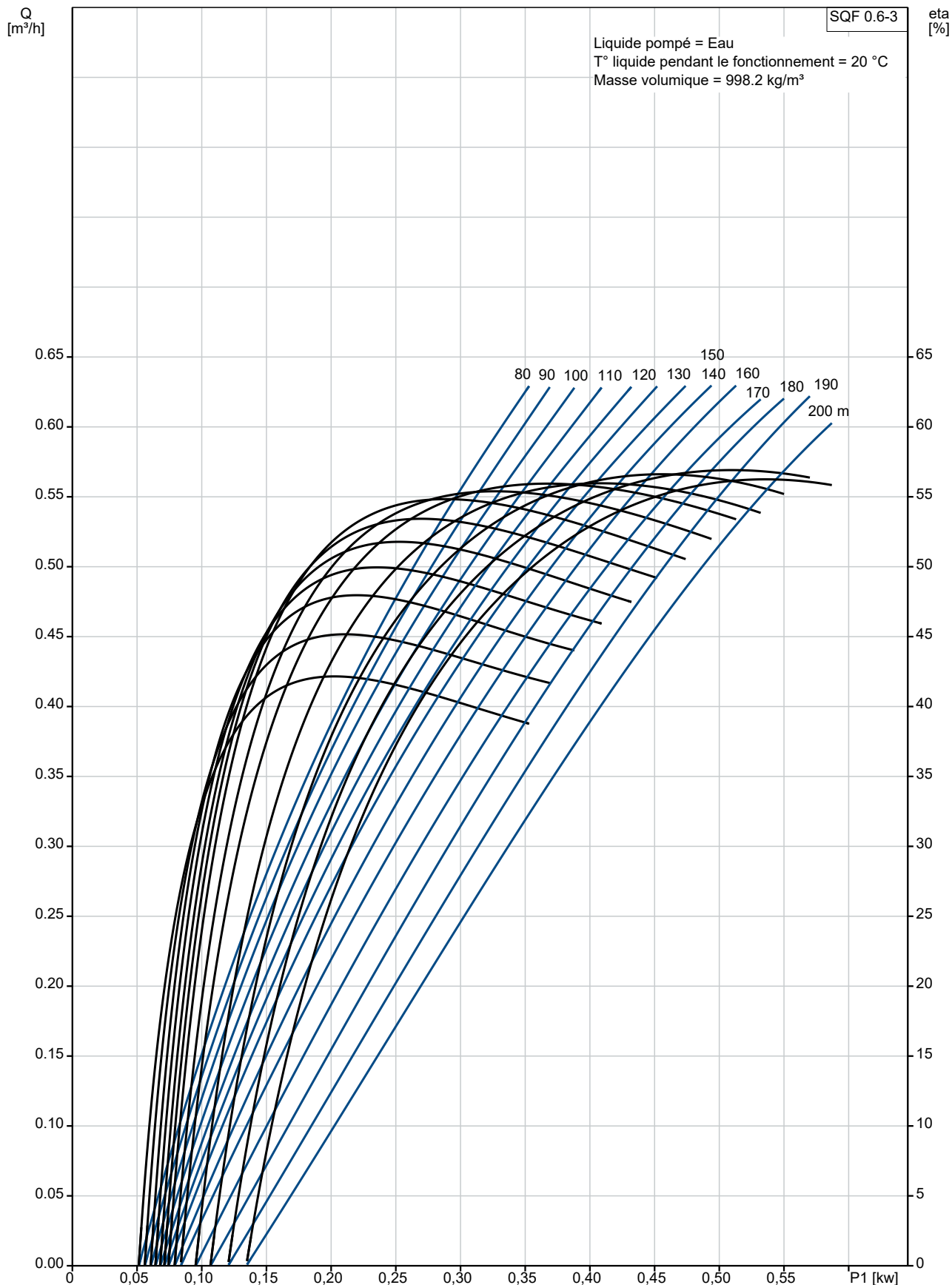
Quantité	Description
1	<p><b>SQF 0.6-3</b></p>  <p style="text-align: center;"><b>Note ! La photo produit peut différer du produit réel</b></p> <p>Référence: <a href="#">95027326</a>            La pompe SQFlex 3" à rotor hélicoïdal est conçue pour les hauteurs élevées et les faibles débits.</p> <p>Le SQFlex est un système d'approvisionnement en eau fiable basé sur des sources d'énergie renouvelables, telles que l'énergie solaire et éolienne.</p> <p>Grâce à sa souplesse d'alimentation en énergie et à ses performances, le système SQFlex peut être combiné et adapté pour répondre à tout besoin sur le site d'installation.</p> <p>Le système SQFlex dispose d'une large plage de tension, d'un système intégré de suivi du point de puissance maximale (MPPT) ainsi que d'une protection contre la marche à sec, la surtension et la surcharge.</p> <p>Liquide:            Liquide pompé: Eau            Temp. maxi du liquide: 40 °C            Température liquide sélectionnée: 20 °C            Densité: 998.2 kg/m³</p> <p>Technique:            Certifications: UKCA,CE,EAC,CN RoHS Exempt,Morocco, Sepro            Anodes en zinc: NON</p> <p>Matériaux:            Pompe: Acier inoxydable            DIN W.-Nr. 1.4301            AISI 304            Roue mobile: DIN W.-Nr. 1.4301</p> <p>Installation:            Pression ambiante maximum: 15 bar            Refoulement pompe: Rp 1 1/4            Diamètre minimum du forage: 76 mm</p> <p>Donnée électrique:            Type moteur: MSF3            Puissance absorbée - P1: 1.4 kW            Tension nominale AC: 1 x 90-240 V            Tension nominale DC: 30-300 V            Courant nominal: 8.4 A            Facteur de puissance: 1.0            Vitesse nominale: 3600 mn-1            Méthode de démarrage: direct            Indice de protection (IEC 34-5): IP68            Classe d'isolement (IEC 85): F            Longueur du câble: 2 m            No moteur: 96275336</p>



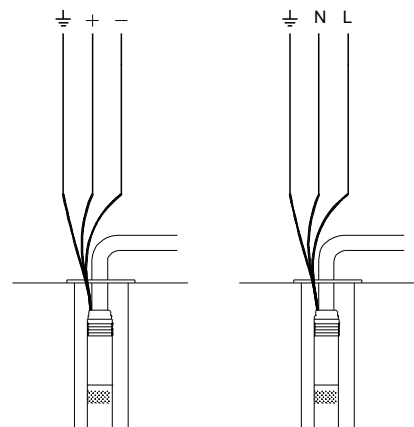
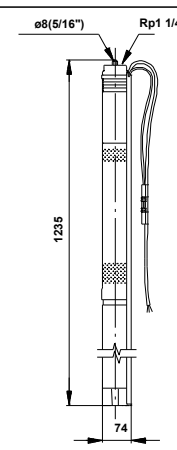
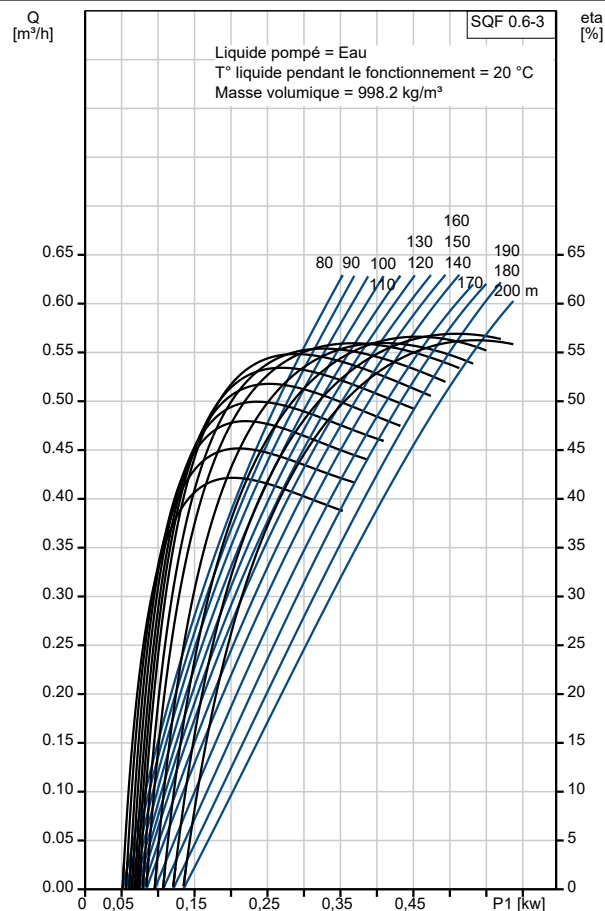
**Nom Société:** SERELIO  
**Créé par:**  
**Téléphone:** 03 80 84 80 44  
**E-mail:** info@serelio.com  
**Date:** 16/03/2022

Quantité	Description
	<p>Udc: 300 V 30 V</p> <p>Autres: Indice de rendement minimum, MEI ≥: --</p> <p>Poids net: 7.9 kg Poids brut: 9.7 kg Colisage: 0.024 m3 Pays d'origine: MX Code douanier: 84137029</p>

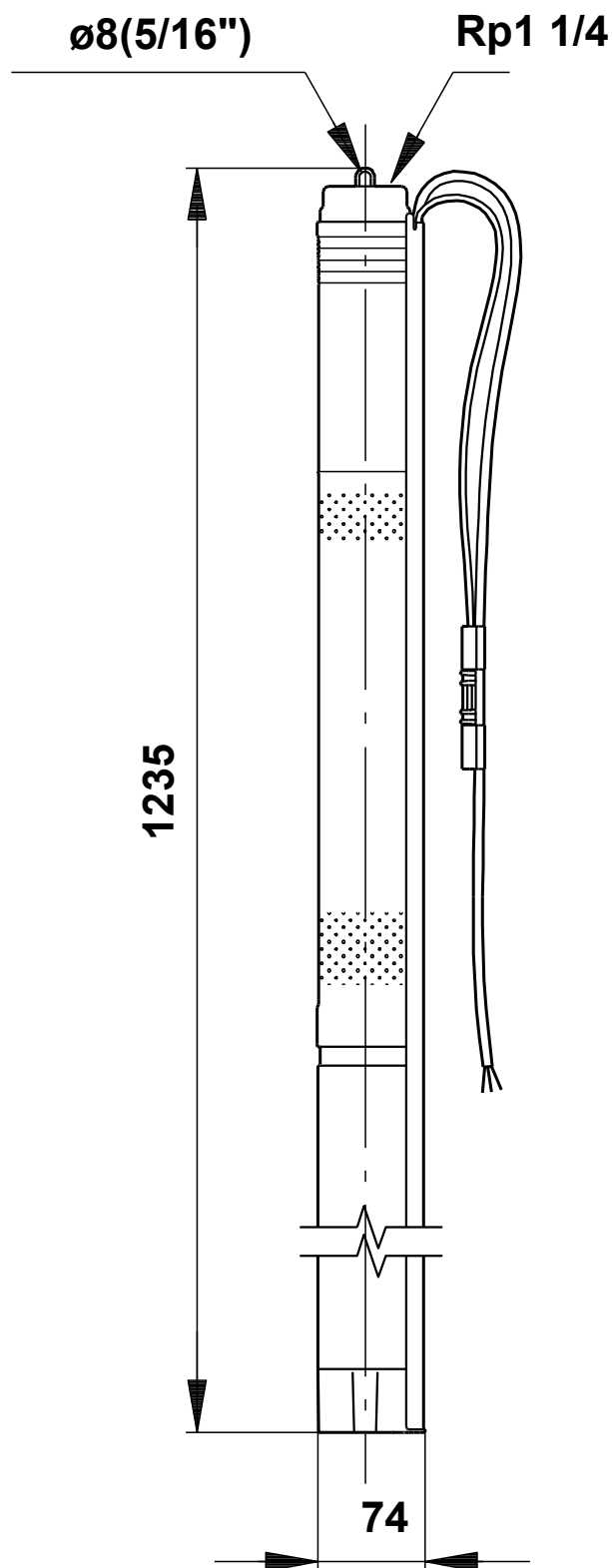
### 95027326 SQF 0.6-3



Description	Valeur
<b>Information générale:</b>	
Nom produit:	SQF 0.6-3
Code article:	95027326
Numéro EAN::	5700834791598
<b>Technique:</b>	
Etages:	3
Certifications:	UKCA,CE,EAC,CN RoHS Exempt,Morocco, Sepro
Pompe No:	95027408
Clapet:	pompe avec clapet anti-retour intégré
Anodes en zinc:	NON
<b>Matériaux:</b>	
Pompe:	Acier inoxydable
Pompe:	DIN W.-Nr. 1.4301
Pompe:	AISI 304
Roue mobile:	DIN W.-Nr. 1.4301
Rotor:	Acier inoxydable
Rotor:	DIN W.-Nr. 1.4301
Rotor:	AISI 304
Stator:	Acier inoxydable / EPDM
Stator:	DIN W.-Nr. 1.4301
Stator:	AISI 304
<b>Installation:</b>	
Pression ambiante maximum:	15 bar
Refoulement pompe:	Rp 1 1/4
Diamètre minimum du forage:	76 mm
<b>Liquide:</b>	
Liquide pompé:	Eau
Temp. maxi du liquide:	40 °C
Température liquide sélectionnée:	20 °C
Densité:	998.2 kg/m <sup>3</sup>
<b>Donnée électrique:</b>	
Type moteur:	MSF3
Puissance absorbée - P1:	1.4 kW
Tension nominale AC:	1 x 90-240 V
Tension nominale DC:	30-300 V
Courant nominal:	8.4 A
Facteur de puissance:	1.0
Vitesse nominale:	3600 mn-1
Méthode de démarrage:	direct
Indice de protection (IEC 34-5):	IP68
Classe d'isolement (IEC 85):	F
Protection moteur intégrée:	O
Protection thermique:	interne
Longueur du câble:	2 m
No moteur:	96275336
Udc:	300 V
Udc:	30 V
<b>Autres:</b>	
Indice de rendement minimum, MEI ≥:	---
Poids net:	7.9 kg
Poids brut:	9.7 kg
Colisage:	0.024 m <sup>3</sup>
Région de vente:	Europe/South America/Japan
Pays d'origine:	MX
Code douanier:	84137029

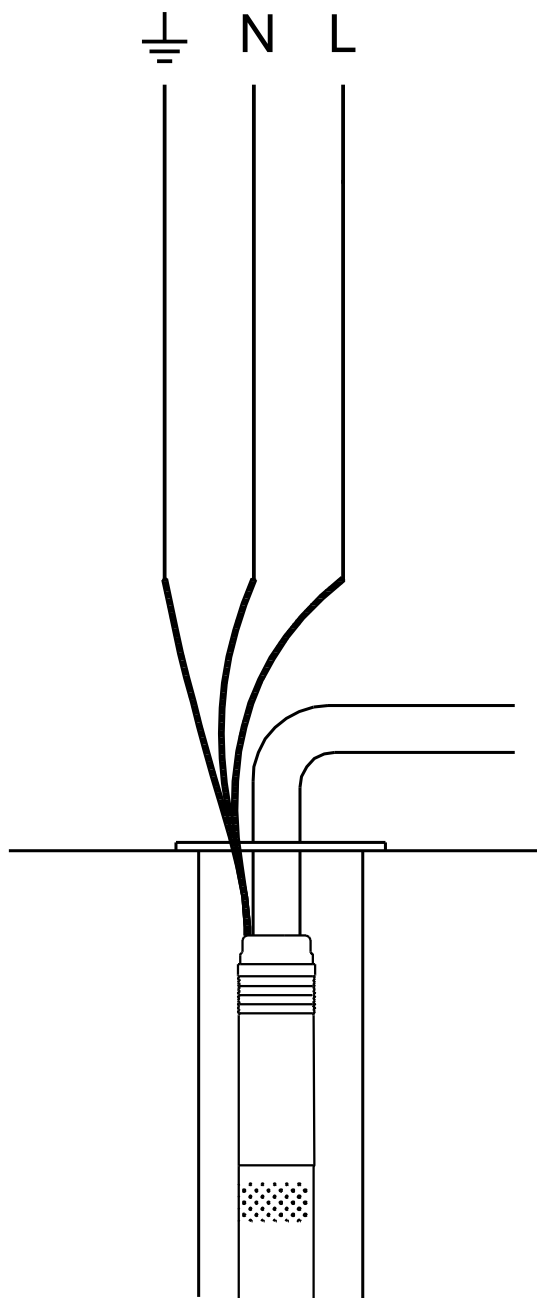
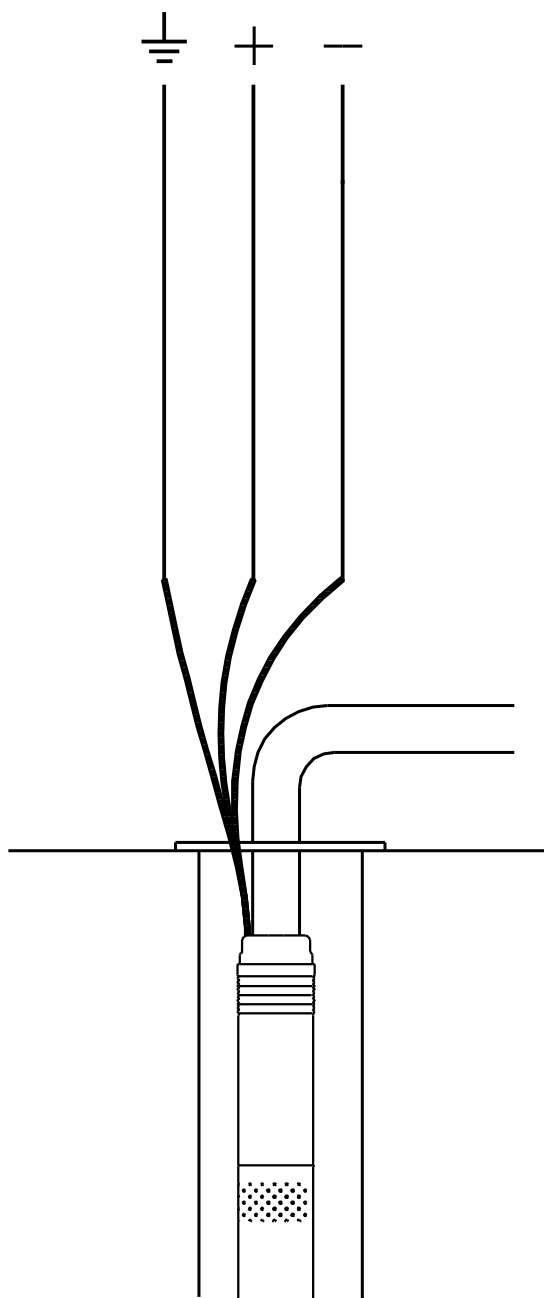


**95027326 SQF 0.6-3**



Remarque: toutes les unités sont en [mm] à moins que d'autres unités soient énoncées.  
Mise en garde: ce dessin d'encombrement simplifié ne montre pas tous les détails.

**95027326 SQF 0.6-3**



Note ! Toutes les unités sont en [mm] sauf précision contraire.