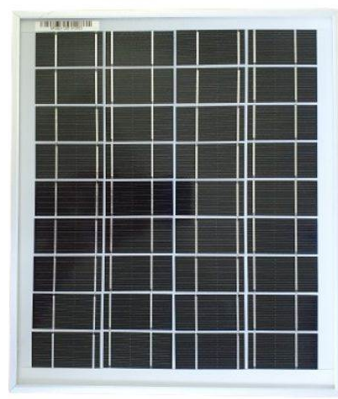


MODULE SOLAIRE

XF-10W/18V-M



DONNEES ELECTRIQUES

Type de module	XF-10W/18V-M
Référence	MOXFSM00101
Puissance nominale P sous CTS	10 Wc
Tolérance sur la puissance	+/- 3 %
Tension maximum pour puissance nominale - Vmp	20,88 V
Courant maximum pour puissance nominale - Imp	0,48 A
Tension en circuit ouvert - Voc	23,76 V
Courant de court-circuit - Isc	0,51 A
Calibre du fusible	2 A
Tension de système maximale	1000 V DC

Ces valeurs électriques sont valables dans les conditions de test standard (CTS) :
Radiation incidente de 1000 W/m².
Masse d'air AM 1,5 et température cellule de 25°C.

CARACTERISTIQUES DE FONCTIONNEMENT

NOCT	44 °C +/-2 °C
CT Isc	0,05% /°C
CT Voc	-0,29 % /°C
CT Pmax	-0,34 % /°C
Température de fonctionnement	-40 °C à + 85 °C
Résistance de charge	Résiste au vent extrême : 2400 Pa Charge de neige : 5400 Pa

MODULE SOLAIRE

XF-10W/18V-M

DONNEES MECANQUES

Nombre de cellules	36
Technologie des cellules	Monocristallin PERC (52 x 26,7 mm)
Face avant du module	Verre renforcé avec revêtement anti-reflet Epaisseur 3,2mm
Encadrement	Cadre argenté
Boîte de jonction	IP65
Sortie de câble	2,45 m de câble en 2*0,50 mm ²
Longueur	290 mm
Largeur	250 mm
Epaisseur	17 mm
Poids	0,970 Kg

GARANTIES

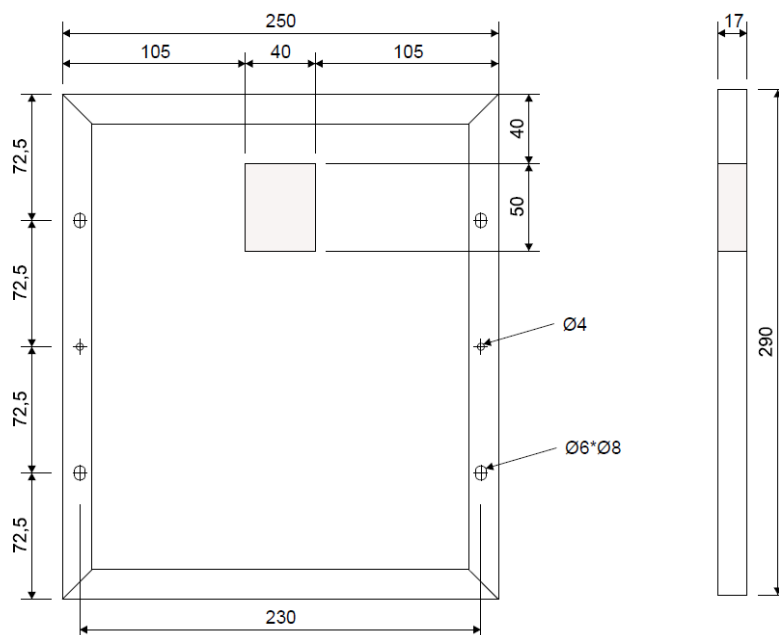
Garantie du produit :

- 5 ans.

Garantie de performance :

- 10 ans à 90% de la puissance nominale.
- 25 ans à 80% de la puissance nominale.

DIMENSIONS en mm (+/- 2,5 mm)



NORMES

- Certifié ISO 9001,
- Certifié CE, REACH, ROHS