

MODULE SOLAIRE

XF-115W/18V-M



DONNEES ELECTRIQUES

| | |
|---|---------------|
| Type de module | XF-115W/18V-M |
| Référence | MOXFSM01151 |
| Puissance nominale P sous CTS | 115 Wc |
| Tolérance sur la puissance | +/- 3 % |
| Tension maximum pour puissance nominale - Vmp | 20,88 V |
| Courant maximum pour puissance nominale - Imp | 5,51 A |
| Tension en circuit ouvert - Voc | 23,76 V |
| Courant de court-circuit - Isc | 5,84 A |
| Calibre du fusible | 12 A |
| Tension de système maximale | 1000 V DC |

Ces valeurs électriques sont valables dans les conditions de test standard (CTS) :
Radiation incidente de 1000 W/m².
Masse d'air AM 1,5 et température cellule de 25°C.

CARACTERISTIQUES DE FONCTIONNEMENT

| | |
|-------------------------------|--|
| NOCT | 44 °C +/-2 °C |
| CT Isc | 0,05% /°C |
| CT Voc | -0,29 % /°C |
| CT Pmax | -0,34 % /°C |
| Température de fonctionnement | -40 °C à + 85 °C |
| Résistance de charge | Résiste au vent extrême : 2400 Pa Charge de neige : 5400 Pa |

MODULE SOLAIRE

XF-115W/18V-M

DONNEES MECANIQUES

| | |
|--------------------------|---|
| Nombre de cellules | 36 |
| Technologie des cellules | Monocristallin PERC (210 x 70 mm) |
| Face avant du module | Verre renforcé avec revêtement anti-reflet Epaisseur 3,2mm |
| Encadrement | Cadre argenté |
| Boite de jonction | IP68 |
| Sortie de câble | 0,90 m de câble en 4 mm ² avec connecteurs MC4 |
| Longueur | 910 mm |
| Largeur | 665 mm |
| Epaisseur | 30 mm |
| Poids | 6,500 Kg |

GARANTIES

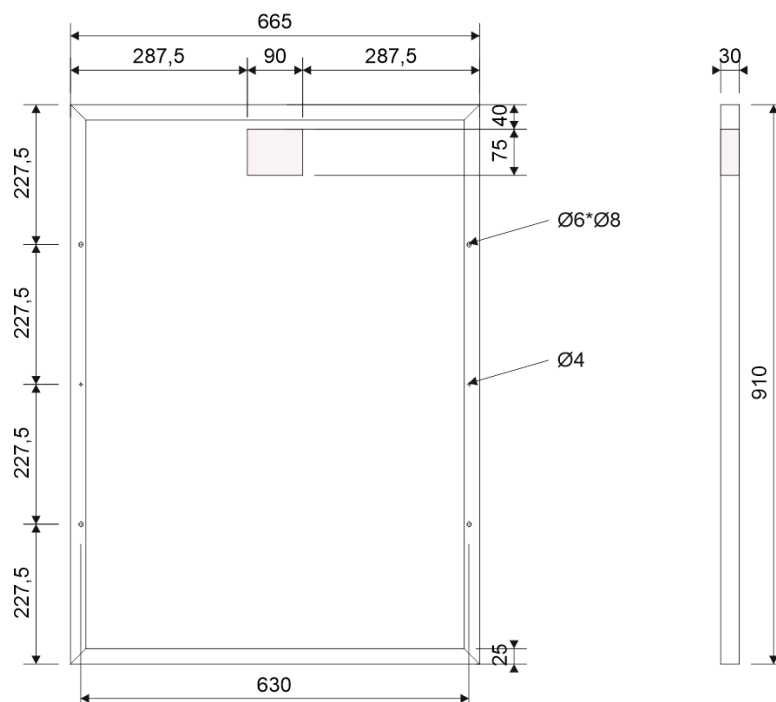
Garantie du produit :

- 10 ans.

Garantie de performance :

- 10 ans à 90% de la puissance nominale.
- 25 ans à 80% de la puissance nominale.

DIMENSIONS en mm (+/- 2,5 mm)



NORMES

- Certifié ISO 9001,
- Certifié CE, REACH, ROHS