

Série CIS-N (10-20 A)

Régulateur de charge solaire avec contrôle d'éclairage



phocos



Présentation du produit

Le CIS-N a été spécialement conçu pour apporter une performance optimum à des systèmes photovoltaïques industriels dans des environnements exigeants. Il comprend une régulation de charge PWM à 4 étapes et à commutation en série et est entièrement programmable grâce à des dispositifs infrarouge (CIS-CU ou MXI-IR et logiciel CISCOM).

Le CIS-N inclut un contrôle d'éclairage de pointe pratique, ce qui permet à l'utilisateur de décider si le contrôle automatique d'éclairage avec gradation LED doit être activé en fonction de l'heure ou de la basse tension.

Caractéristiques du produit et fonctions

- Fonctionne dans des systèmes 12 ou 24 V (reconnaissance automatique)
- Programme de chargement/de débit entièrement programmable par infrarouge (CIS-CU ou interface MXI-IR et logiciel CISCOM)
- Réglage de gradation en fonction de l'heure ou de la basse tension
- Interface de gradation pour convertisseurs LED externes
- Boîtier en aluminium entièrement encapsulé (IP68)
- Certifié UL1741/Classe I Div. 2
- Fonction de minutage des consommateurs programmable par infrarouge avec gradation, idéale pour les systèmes d'éclairage
- Compatible avec les batteries au lithium (pas de communication BMS)

Accessoires en option

CIS-CU

- Commande de contrôle à distance infrarouge

MXI-IR

- Accessoire de programmation infrarouge vers USB et interface pour le logiciel CISCOM

Le CIS-N est certifié NRTL

Homologué UL selon UL1741 et CSA C22.2 No. 107.1-16.

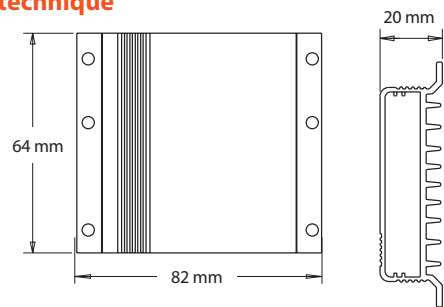
Homologué UL selon ANSI/ISA 12.12.01 et CSA C22.2 No. 213-15.



Régulateur de charge photovoltaïque E497008
Régulateur de charge photovoltaïque E490503
pour utilisation dans des emplacements dangereux, classe I division 2 (groupes A-D)

www.phocos.com

Schéma technique



Données techniques

Type	CIS-N-10	CIS-N-20
Tension du système	12/24 V, reconnaissance automatique	
Courant de charge / de débit max.	10 A	20 A
Charge de maintien	13,8/27,6 V (25 °C)	
Charge principale	14,4/28,8 V (25 °C), 0,5 h quotidiennement	
Charge ultra-rapide	14,4/28,8 V (25 °C), pendant 2 h; Activation: tension batterie < 12,3/24,6 V	
Charge d'équilibrage	14,8/29,6 V (25 °C), pendant 2 h; Activation: tension batterie < 12,1/24,2 V (au moins une fois tous les 30 jours)	
Protection contre la décharge profonde	11,0-12,0 V/22,0-24,0 V (en fonction de l'état de charge) 11,0-11,9 V/22,0-23,8 V (en fonction de la tension)	
Niveau de reconnexion	12,8/25,6 V	
Protection surtension	15,5/31,0 V	
Protection sous-tension	10,5/21 V	
Tension min. de fonctionnement	9 V/18 V	
Plage de tension batterie pour le fonctionnement	9,0 à 15,5 V/18,0 à 31,0 V CC	
Plage de tension de sortie du consommateur	11,0 à 15,5/22,0 à 31,0 V CC	
Tension d'entrée max. du panneau PV	30/50 V	
Compensation de température	-25 mV/K (12 V), -50 mV/K (24 V)	
Consommation propre au repos	5-8 mA/6-10 mA	
Mise à la terre	Pôle négatif commun	
Température ambiante	-40 à +60°C	
Altitude max.	4000 m au-dessus du niveau de la mer	
Type de batterie	Plomb-acide (gel, AGM, liquide) réglable, Lithium	
Longueur des câbles	20 cm / 7,9 in	
Section max. des câbles	2,5 mm ² (AWG 13)	
Dimensions (l x h x p)	82 x 64 x 20 mm / 3.2 x 3 x 1 po	
Poids	0,15 kg / 0,33 lb	
Certificats	Conformité CE, conformité RoHS, testé UL1741, testé ANSI/ISA 12.12.01	
Garantie	5 ans	

Sous réserve de modifications sans avertissement préalable Version: 2021-03-26